

INDHOLDSFORTEGNELSE

4 Beskrivelse af funktionerne

4 Installationsvejledning

- 1 Indhold
- 2 Montering
- 3 Tilslutning
- 4 Installationsmåder
- 5 Tilslutning af snorafbryder
- 6 Fabriksindstilling
- 7 Indstilling af funktioner

DK

10 Avancerede funktioner

- Valg af fugtfølsomhedsindstilling
- Pausefunktion med momentan afbryder

12 LED-indikering

13 Vedligeholdelse

15 Garanti

15 Genanvendelse

16 Tilbehør

17 Tekniske data

18 Fejlsøgningsvejledning

BESKRIVELSE AF FUNKTIONERNE

- **Fugtautomatik**
Fresh Intellivent er udstyret med en fuldautomatisk fugtstyring, hvilket indebærer, at ventilatoren kun er i drift, når den gør nytte.
- **Tidsstyring**
Valgbar efterløbstid – 5, 15 eller 30 minutter.
- **Regulering af omdrejningstal**
Den indbyggede regulering af omdrejningstallet gør, at du kan justere lydniveau og kapacitet efter dine behov.
- **Kontinuerlig drift**
Lad ventilatoren køre kontinuerligt, hvis du har brug for en grundlæggende ventilation i boligen.
Dette eliminerer også risikoen for kuldenedfald ved vægmontering.
- **Luftudskiftningsfunktion**
Hvis ventilatoren har været inaktiv i 26 timer, kører den et luftudskiftningsprogram i 60 minutter.
- **Pausefunktion**
Ventilatoren kan sættes på pause i en time med afbrydersnoren.
- **Alpolet afbryder**
Ventilatoren er udstyret med en alpolet afbryder, hvilket betyder, at der ikke behøves en ekstern afbryder.
- **LED-indikering**
En lysdiode med tre forskellige farver viser, hvilken funktion ventilatoren har i øjeblikket.
- **12-volts motor**
Motoren har en lang levetid på ca. 60.000 timer.
Denne type motor er desuden støjsvag.

INSTALLATIONSVEJLEDNING

1 Indhold

Pakken skal indeholde følgende:

- Ventilator
- 2 studser, en på Ø98 mm og en på Ø118 mm
- Håndbog
- Tilbehørspose med 4 skruer og rawplugs, træksnor med knop samt isolering til FK-ledning

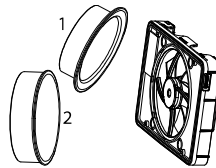
2 Montering

Ventilatoren kan monteres på væggen eller i loftet. Se billedet nedenfor vedrørende monteringsmål.

Ventilatoren må ikke monteres på steder, hvor temperaturen overstiger 50° Celsius. Monter en passende studs på ventilatorens chassis, Ø98 (1) til Ø100-kanal eller Ø118 (2) til Ø125-kanal.

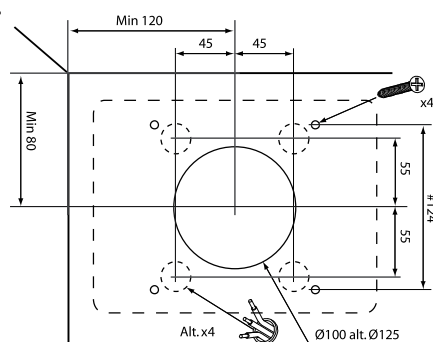
DK

Ventilatoren kan også monteres og anvendes uden studs ved overflademontering, f.eks. i forbindelse med kanaler på mindre end Ø98.



Ved montering skal der etableres tætning mellem rør/kanal og væg/loft for at forhindre, at fugtig luft/kondens trænger ind i væggen eller loftet. Benyt eventuelt de medfølgende

skruer og rawl-plugs.



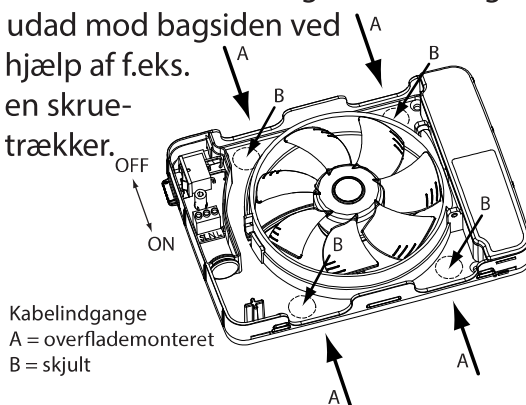
3 Tilslutning

- Installationen skal udføres af en autoriseret elektriker.
- Ventilatoren er dobbeltisoleret og skal ikke tilsluttes til jord.
- Ventilatoren er udstyret med en alpolet afbryder og behøver ikke en ekstern afbryder.

1 Tryk den alpoledede afbryder op til lukket position 0 – OFF.

2 Monter kablerne enten udvendigt igennem A-indgangene i chassiset som vist nedenfor eller skjult igennem B-indgangene i chassiset som vist nedenfor. Brug den medfølgende isoleringsmuffe til FK-ledning.

3 Hvis du anvender en af B-indgangene, skal du fjerne det runde, skjulte plastdæksel ved at vride inden for brudmarkeringen indefra og udad mod bagsiden ved hjælp af f.eks. en skrue-trækker.



4 Installationsmåder

Ventilatoren kan installeres på tre måder afhængig af den ønskede funktion som beskrevet nedenfor:

1 Kun fugtstyring – se skema 1

Ventilatoren tilsluttes med konstant fase (L) og nul (N) med henblik på automatisk fugtstyring. Timeren kan aktiveres manuelt ved at montere en træksnor og trække i den (se side 8).

2 Fugtstyring + tidsstyring med lampeafbryder – se skema 2

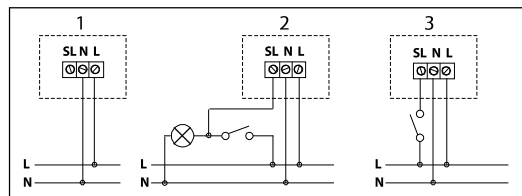
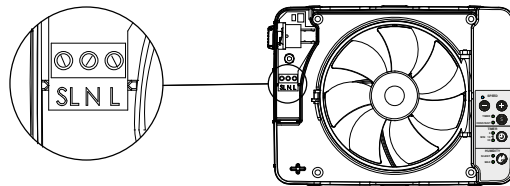
Ventilatoren tilsluttes med konstant fase (L) og nul (N) med henblik på automatisk fugtstyring. Styreledningen (SL) tilsluttes for at aktivere ventilatorens tidsstyring, dvs. at når lyset tændes i badeværelset, er der strøm på styreledningen. Denne tilslutningsmetode giver en forsinket start på 90 sekunder.

3 Fugtstyring + tidsstyring med tilbagefjedrende strømafbryder – se skema 3

Ventilatoren tilsluttes med konstant fase (L) og nul (N) med henblik på automatisk fugtstyring. Styrefasen (SL) tilsluttes for at aktivere ventilatorens tidsstyring med tilbagefjedrende afbryder. Med denne tilslutningsmetode starter ventilatoren med det samme.

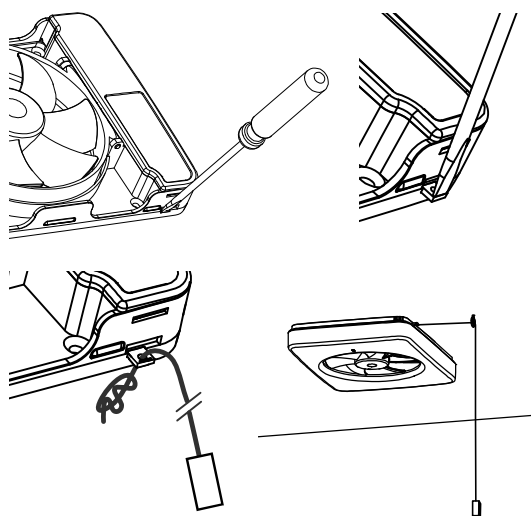
DK

Koblingskemaer



5 Tilslutning af snorafbryderen

Der kan monteres en træksnor for at aktivere tidsstyringen manuelt eller sætte ventilatoren på pause. Tryk monteringspladen ud ved hjælp af f.eks. en skruetrækker, og sæt den medfølgende snor i hullet.



- Når installationen er færdig, skal sikkerhedsafbryderen trykkes nedad til position I – ON for at gøre ventilatoren aktiv igen.

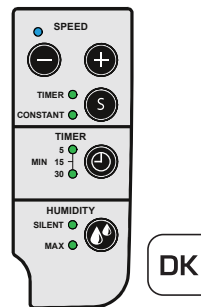
Når ventilatoren slutes til strømmen, udfører den også en selvtest, hvor elektronik, LED-lamper og motorens funktion testes. Ventilatoren er nu klar til brug.

6 Fabriksindstilling

- timer – 5 minutter
- fugthastighed – silent (70 % af max)
- timerhastighed – 70 % af max
- konstant drift – fra

Tilbagestilling til fabriksindstilling

Hold S-knappen nedtrykket i mindst 5 sekunder.



7 Indstilling af funktioner

Eventuel tilpasning til dine behov:

1. Indstilling af omdrejningstal til timerdrift.

Tryk på S-knappen, indtil lampen for timeren lyser. Vælg hastighed med SPEED-knapperne. Vend tilbage til det fabriksindstillede timer-omdrejningstal ved at trykke på begge SPEED-knapper samtidigt.

2. Efterløbstid

Indstil timeren til 5, 15 eller 30 minutter.

3. Fugtstyring (humidity)

Indstilles til støjsvag (silent) eller max kapacitet – lille eller stort badeværelse.

4. Kontinuerlig drift

Tryk på S-knappen, indtil lampen for "CONSTANT" lyser. Vælg omdrejningstal med SPEED-knapperne.

Deaktivering af kontinuerlig drift: Tryk på S-knappen, indtil lampen "CONSTANT" slukker.

AVANCEREDE FUNKTIONER

Valg af fugtfølsomhedsindstilling

Badeværelser kan have forskellige klimaer afhængig af størrelse, eventuel naturlig ventilation, temperatur m.m. Det kan påvirke ventilatorens fugtrespons, så man enten oplever, at den starter for hurtigt eller efter for lang tid.

Fabriksindstillingen er indstilling 2:
Normal fugtrespons, som i de fleste tilfælde fungerer bedst.

Man kan også vælge at slå fugtfunktionen helt fra.

1) Tryk på knapperne Speed + og Humidity mode samtidigt (blå og gul lysdiode blinker hurtigt).

Tryk på knappen Humidity mode, indtil den ønskede fugtfølsomhedsindstilling er valgt.

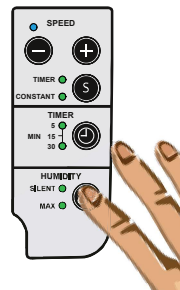
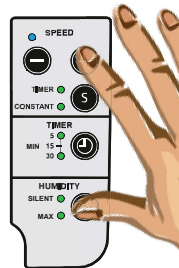
Indstilling 1: Lysdioden for Silent lyser – hurtig fugtrespons.

Indstilling 2: Lysdioden for Max lyser – normal fugtrespons.

Indstilling 3: Lysdioderne for Silent og Max lyser samtidigt – langsom fugtrespons.

Indstilling 4: Ingen af lysdioderne for Silent og Max lyser – fugtstyringen er deaktiveret.

2) Tryk samtidigt på knapperne Speed + og Humidity mode (blå og gul lysdiode holder op med at linke).



Pausefunktion med momentan afbryder.

Du kan standse ventilatoren midlertidigt i en time med en ekstern momentan strømafbryder. Denne tilsluttes i henhold til skema 3 på side 7.

Når man har valgt denne funktion, kan man ikke anvende funktionen forsinket start via styreledning (belysning) koblet til SL.

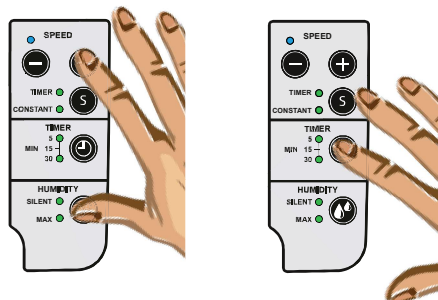
DK

Aktivering

- 1 Tryk på knapperne Speed + og Humidity mode samtidigt (blå og gul lysdiode blinker hurtigt).
- 2 Tryk på timerknappen, og hold den nede i 5 sekunder, indtil lysdioden for 5 min. lyser.
- 3 Tryk samtidigt på knapperne Speed + og Humidity mode (blå og gul lampe holder op med at blinke).

Deaktivering

- 1 Tryk på knapperne Speed + og Humidity mode samtidigt (blå og gul lysdiode blinker hurtigt).
- 2 Tryk på timerknappen, og hold den nede i 5 sekunder, indtil der ikke lyser nogen lysdiode for efterløbstid.
- 3 Tryk på knapperne Speed + og Humidity mode samtidigt (blå og gul lysdiode holder op med at blinke).



LYSDIODE – INDIKERING

Lysdiode – Hvad gør ventilatoren?

Fresh Intellivent er udstyret med en lysdiode med tre forskellige farver: gul, blå og lilla.

De tre farver fortæller brugeren, hvad ventilatoren netop gør, og hvilken funktion der i øjeblikket styrer motoren.

- **Ingen lysdiode lyser**
Ventilatoren er slukket eller kører med kontinuerlig drift.
- **Blå lysdiode lyser**
Ventilatoren kører – fugtsensoren har registreret forhøjet fugtindhold i rummet.
- **Blå lysdiode blinker**
Ventilatoren kører – fugtsensoren har opdaget, at den kan sænke referenceværdien for fugten i rummet.
- **Gul lysdiode lyser**
Ventilatoren kører – tidsstyring er aktiveret.
- **Gul lysdiode blinker**
Tidsstyring med forsinket start er aktiveret af lyskontakten. Lysdioden blinker i 1,5 min., inden ventilatoren starter.
- **Lilla lysdiode lyser**
Ventilatoren kører – luftudskiftningsfunktionen er aktiveret.
- **Gul og blå lysdiode blinker langsomt på skift**
Pausefunktionen er aktiveret.
- **Gul og blå lysdiode blinker hurtigt på skift**
Programmeringspositionen er aktiveret.

VEDLIGEHOEDElse

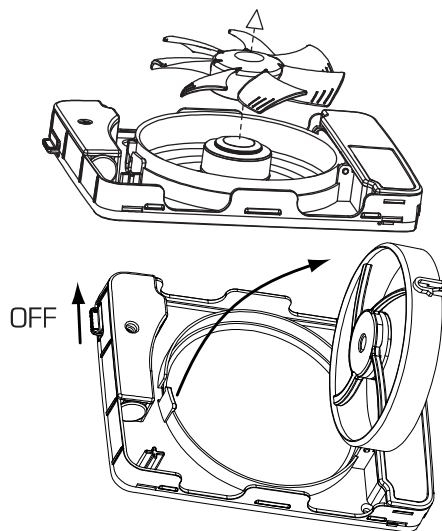
Vedligeholdelse

Fresh Intellivent er konstrueret til at fungere effektivt i mange år, men for at ventilatoren kan fungere korrekt, så kræver det, at denne rengøres med jævne mellemrum. Rengøringsintervallet bestemmes af, hvor meget ventilatoren kører og af luftkvaliteten på stedet.

Rengør ventilatoren mindst to gange om året eller efter behov. Sluk for strømmen ved, at skubbe strømafbryderen på 0 - OFF.

DK

Ventilatoren er udstyret med en aftagelig propel. Du kan også benytte propellens motorring "swing out - funktion" for at få fri adgang til kanalen.



Rengør kanalen, hvis denne er beskidt (et beskidt rør, nedsætter ydeevnen). Rengør også propellens vinger, for at undgå ubalance og nedsat ydeevne - som giver øget støj og reducerer levetiden på de motoriske lejer.

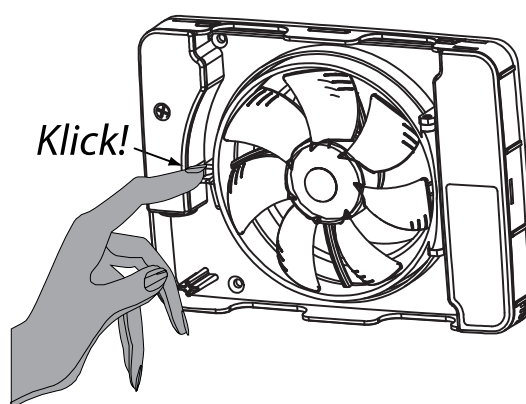
Ventilatorens propel rengøres med en blød børste eller pensel, lettest med pensel og et mildt rengøringsmiddel. Tør propel efter rengøring. Ventilatorhuset rengøres med en klud fugtet i vand og eventuelt en mild sæbeopløsning.

BEMÆRK! Brug aldrig opløsningsmidler eller lignende på ventilatoren, da der er risiko for beskadigelse af ventilatorens plastdele!

Nedsenk aldrig ventilatoren i vand, da der er risiko for beskadigelse af blæsemotor og elektronik.

Efter rengøring, vip motorringen ind og lås denne ved hjælp af kliklåsen. Geninstaller propelvingen ved at trykke forsigtigt, indtil det klikker. Tænd nu for strømafbryderen ved at skubbe skyderen ned til position 1 - ON.

Hvis ventilatoren ikke vedligeholdelses som ovenfor beskrevet, så kan produktgarantien bortfalde.



GARANTI

Vi giver **5 års garanti** mod fabrikationsfejl.



Garantien gælder kun, hvis der kan fremvises købsbevis, og hvis ventilatoren:

- er samlet og installeret i henhold til installationsvejledningen i denne håndbog.
- er vedligeholdt i henhold til vedligeholdelses-anvisningerne i denne håndbog.
- er monteret i et normalt boligmiljø.
- er sluttet til en spænding på 100-240 V AC.
- ikke har været udsat for lynnedslag eller unormale spidsbelastninger.
- ikke har været udsat for hærværk.
- er blevet installeret i en zone, der svarer til IP-klasse 44.
- ikke er installeret i et miljø, hvor temperaturen har oversteget 50° C.

DK

Der skal reklameres over produktet til købsstedet.

GENANVENDELSE

Produktet er mærket med WEEE-symbolet, der angiver, at det ikke må bortskaffes med almindeligt husholdningsaffald, men i stedet skal genvindes på en genbrugsstation i den pågældende kommune.

Fresh AB er tilsluttet Sveriges landsdækkende genbrugssystem i henhold til det europæiske WEEE-direktiv.

Der findes flere oplysninger på www.fresh.dk



TILBEHØR

Til Fresh Intellivent fås en række tilbehør, der hjælper dig som bruger med at opnå en så hensigtsmæssig og elegant installation som muligt. Nedenfor følger eksempler på tilbehør.

Rør til størrelse
100 og 125



Dækplade 190 x 240 mm
hvid og sort



Plastgitter
til størrelse 100 og 125



Metalgitter
til størrelse 100 og 125



Aftræksikring
til størrelse 100 og 125



YVG100 & 125 Gennemføring
med aftræksikring.



For at få en fuldt fungerende ventilation skal det sikres, at der kan komme tilstrækkeligt med luft ind i badeværelset. Dette løses enten ved at etablere et udtag nederst i døren eller montere en luftudvekslingsventil i døren eller væggen.

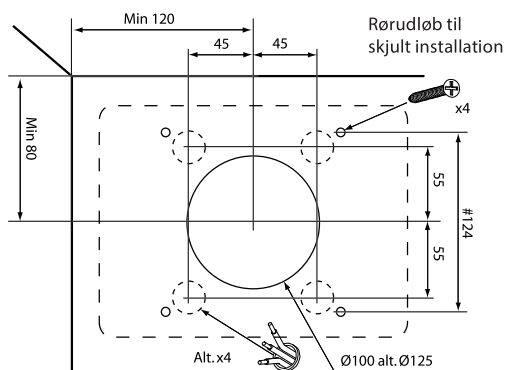
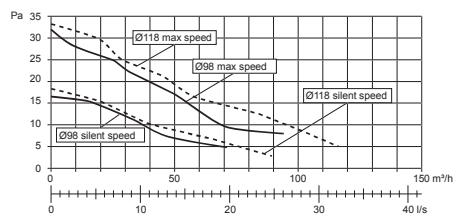
Det er også vigtigt at få frisk luft ind i huset, som derefter trækkes ud i bl.a. badeværelse og vaskerum. Til dette formål er det hensigtsmæssigt at montere friskluftventiler i soveværelse og dagligstue.

TEKNISKE DATA

Maks. kapacitet	134 m ³ /h		
Lydtryksniveau 3 m (Silent mode)	21 dB(A)		
Effektforbrug	2,1 - 5,5 W		
Indbygningsmål i væg	0-30 mm		
Huldiameter	105-130 mm		
Materiale	ABS-plast		
Kapslingsklasse	IP44		
Isoleringsklasse	□		
Spænding	100-240 V		
Frekvens	50-60 Hz		
Certifikater	 		
Kanalmål	Max / Silent	Kapacitet (frit blæsende)	Lydtryksniveau 3 m
Ø 98	Max	107 m ³ /h	28 dB(A)
Ø 98	Silent	74 m ³ /h	21 dB(A)
Ø 98	Konstant	42 m ³ /h	12 dB(A)
Ø 118	Max	134 m ³ /h	29 dB(A)
Ø 118	Silent	86 m ³ /h	21 dB(A)
Ø 118	Konstant	55 m ³ /h	13 dB(A)

DK

Kapacitet



FEJLSØGNINGSVEJLEDNING

Ventilatoren starter ikke

Ventilatoren er netop installeret og har aldrig været i drift:

Kontrollér, at ventilatorhjulet går frit.

Kontrollér sikkerhedsafbryderens position.
Den skal være i position I – ON.

Gør ventilatoren strømløs: Før sikkerhedsafbryderen til position 0 – OFF og derefter tilbage til position I – ON.

Kontrollér, at der er spænding på tilslutningsklemme L (kun elektriker).

Kontrollér, at nul er tilsluttet korrekt ved at måle spænding over L – N (kun elektriker).

Ventilatoren har været i brug i et stykke tid:

Kontrollér, at ventilatorhjulet går frit.

Gør ventilatoren strømløs: Før sikkerhedsafbryderen til position 0 – OFF og derefter tilbage til position I – ON.
Lad ventilatoren være slået fra i ca. 3 sekunder, inden den slås til.

Ventilatoren er blevet rengjort

Kontrollér, at ventilatorhjulet går frit.

Kontrollér sikkerhedsafbryderens position.
Den skal være i position I – ON.

Ventilatoren kører uafbrudt

Den blå LED-lampe lyser konstant

(Hvis ventilatoren har kørt konstant i mindst et døgn.)

Kontrollér funktionen ved at åbne badeværelsesdøren og lade den stå åben i mindst en halv time for at få fugten ud.

Gør ventilatoren strømløs: Før sikkerhedsafbryderen til position 0 – OFF og derefter tilbage til position I – ON.

Den gule LED-indikator lyser konstant

Hvis ventilatoren er sluttet til en ekstern afbryder med henblik på tidsstyring, skal denne slås fra, hvorefter der ventes i mindst 30 minutter.

Gør ventilatoren strømløs: Før sikkerhedsafbryderen til position 0 – OFF og derefter tilbage til position I – ON.

Ingen LED-indikator lyser

Dette er helt normalt, hvis ventilatoren er indstillet til kontinuerlig drift. I denne tilstand lyser ingen LED'er.

DK

Hvis ventilatoren er indstillet til kontinuerlig drift, skal den gøres strømløs: Før sikkerhedsafbryderen til position 0 – OFF og derefter tilbage til position I – ON.

Andre fejl

Ventilatoren stopper, når lyset slukkes.
Ventilatoren er installeret forkert. Klemme L på tilslutningsklemrækken skal altid have direkte fase.

Kontakt en elektriker.

Ventilatoren stopper, når lyset tændes

Ventilatoren er formodentligt programmeret til pause på den momentane afbryder. Se side 11 vedrørende afprogrammering.

Ventilatoren fungerer ikke som beskrevet

Fjern kåben, og slå strømmen til ventilatoren fra ved at flytte sikkerhedsafbryderen til position 0, og flyt den derefter tilbage til position I (tændt/on).

Hvis ventilatoren fortsat ikke fungerer som beskrevet i denne håndbog, skal du kontakte forhandleren eller Fresh via e-mail: intellivent@fresh.se.