

Bertlede master

For nedgravning og med fodflange

Bertlede master leveres som standard i højder fra 5m til 12m. Masterne er monteret med udvendig luge.

Masterne produceres med toprør i Ø60mm og bundrør på Ø114mm, og kan leveres for topmontage og med boringer i top for montage af arm.

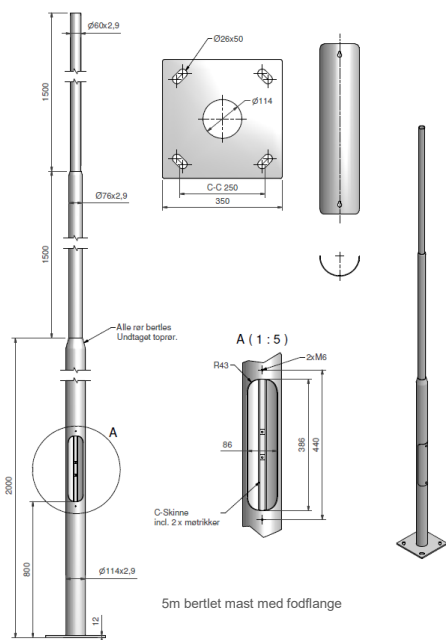
Masterne leveres både for nedgravning og med fodflange for montage på fundament. Master for nedgravning er forsynet med 2 kabelhuller for kabelindføring.

Masterne er CE-mærket i.h.t. EN 40-5.

Master for nedgravning monteres med vingefundamenter eller med NIPA System Ringfundament.

Master med fodflange kan monteres på in situ støbt fundament, på færdig betonfundament, eller på NIPA stålfundament.

Alle master er varmforzinket i henhold til DS/EN ISO 1461 klasse C3, og kan leveres lakeret efter ønske.



EAN nr.	Varenummer	LPH:	Nedgravning/fodflange	Toprør	Vægt	Max. toplast *)
For nedgravning med boring i top:			m	mm	Ø mm	Kg/m²
5711025166019	166.019	6,0	800	60	44	10,0/0,2
5711025167016	167.016	7,0	800	60	49	10,0/0,2
5711025168013	168.013	8,0	800	60	63	10,0/0,2
5711025169010	169.010	9,0	1000	60	68	10,0/0,2
For nedgravning uden boring i top:						
5711025165029	165.029	5,0	800	60	40	10,0/0,2
5711025166026	166.026	6,0	800	60	44	10,0/0,2
5711025167023	167.023	7,0	800	60	49	10,0/0,2
5711025168020	168.020	8,0	800	60	63	10,0/0,2
5711025169027	169.027	9,0	1000	60	68	10,0/0,2
Med fodflange med boring i top:			Fodflange			
5711025166033	166.033	6,0	c/c 250 x 250 mm	60	47	10,0/0,2
5711025167030	167.030	7,0	c/c 250 x 250 mm	60	55	10,0/0,2
5711025168037	168.037	8,0	c/c 250 x 250 mm	60	60	10,0/0,2
5711025169034	169.034	9,0	c/c 250 x 250 mm	60	71	10,0/0,2
Med fodflange uden boring i top:			Fodflange			
5711025165043	165.043	5,0	c/c 250 x 250 mm	60	43	10,0/0,2
5711025166040	166.040	6,0	c/c 250 x 250 mm	60	47	10,0/0,2
5711025167047	167.047	7,0	c/c 250 x 250 mm	60	55	10,0/0,2
5711025168044	168.044	8,0	c/c 250 x 250 mm	60	60	10,0/0,2
5711025169041	169.041	9,0	c/c 250 x 250 mm	60	71	10,0/0,2

*) Maksimum toplast (kg/m²) er opgivet i.h.t. EN 40, der oplyser en basisvindhastighed på 24 m/sek. ved terrænkategori II. Ved andre vindhastigheder og terrænkategorier kontakt da NIPA ApS.