

## 6003 Joker 15 Set 1 ringgaffelnøgle-sæt, 15 dele

6003 Joker ringgaffelnøgle - Gaffelside med blot 15° returvinkel. Når det er snært.



<b>EAN:</b>	4013288222657	<b>Størrelse:</b>	295x105x80 mm
<b>Code nr.:</b>	05020302001	<b>Vægt:</b>	1330 g
<b>Artikel nr.:</b>	6003 Joker 15 Set 1	<b>Oprindelsesland:</b>	CZ
		<b>Told tarif nr.:</b>	82041100

- Særligt egnet til snævre forhold
- Den særlige gaffelgeometri forøger værktøjets ansatmuligheder
- Den lille returvinkel i gafflen "får fat i" skruen for hver 15°
- Slank, 15° vinklet ringside
- Egnet til påsætning i Wera 2go systemet

Da montagepladsen ved skruearbejder bliver stadigt mere trange, er det nødvendigt med værktøj, som bruger også kan anvende med succes i sådanne situationer. Snævre arbejdsforhold kræver desuden yderligere ansatzpunkter til værktøjet. Kan man modificere gaffelnøgler således, at værktøjets ansatmuligheder forøges? Via kombinationen af den 7,5° vinklede gaffel og dobbeltsekskantsgeometrien opnås en fordobling af ansatzpunkterne. Ved en gentaget 180°-drejning af nøglen omkring længdeaksen under skruringen findes der fire ansatmuligheder, og man kan "få fat i" møtrikker hhv. skruehoveder for hver 15°. Joker 6003 med sin smarte gaffelgeometri udvider anvendelsespektret betydeligt under snævre arbejdsforhold. Det pågældende ansatzpunkt finder Joker 6003 efter hver vending så at sige af sig selv. Den slanke og alligevel robuste ringside er vinklet 15° i forhold til værktøjsaksen. Via overfladeforædlingen af høj kvalitet opnås en stærk og langvarende korrosionsbeskyttelse. Med værktøjsfinderens Take it easy: garvemærkning efter størrelse. Joker taskerne er via systemet med dobbeltklæbende striber på bagsiden egnet til fastgørelse på væggen, reolen, værktøjsvognen og på Wera 2go systemet.

### Web link

[https://products.wera.de/dk/joker\\_6003\\_joker\\_combination\\_wrench\\_open\\_end\\_with\\_return\\_angle\\_of\\_just\\_15\\_when\\_things\\_get\\_tight\\_6003\\_joker\\_15\\_set\\_1.html](https://products.wera.de/dk/joker_6003_joker_combination_wrench_open_end_with_return_angle_of_just_15_when_things_get_tight_6003_joker_15_set_1.html)

Wera - 6003 Joker 15 Set 1  
05020302001 - 4013288222657

Wera Werkzeuge GmbH  
Korzter Straße 21-25  
D-42349 Wuppertal  
Tel: +49 (0)2 02 / 40 45-0  
E-Mail: info@wera.de

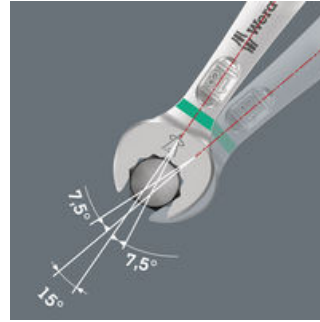
6003 Joker ringgaffelnøgle - Gaffelside med blot 15° returvinkel. Når det er snært.

## Til særligt snævre forhold



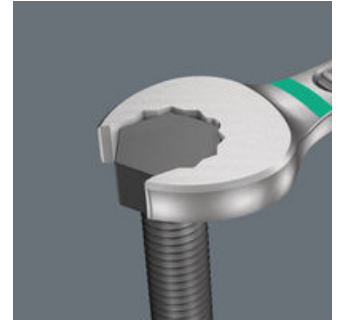
Ringgaffelnøglen Joker 6003 med dens særlige gaffelgeometri - en 7,5° vinklet gaffelside og dobbeltsekskantsgeometri - fordobler ansatzmulighederne ved gentagen 180°-drejning af nøglen omkring længdeaksen. Møtrikker hhv. skruehoveder kan man "få fat på" hver 15°. Det pågældende ansatzpunkt finder Joker 6003 så at sige selv efter hver vending.

## Joker 6003: Til mindre end 30° returvinkel



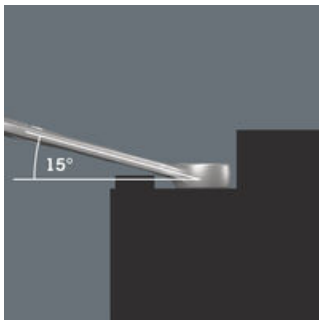
Via den 7,5° vinklede gaffelside, dobbeltsekskantsgeometrien og en tilpasset anvendelsesmåde (ansatz - skruring - drejning - påny ansatz - skruring - drejning osv.) kan man også løse skruesituationer, der tillader mindre end 30° returvinkel.

## Dobbelt sekskant geometri



Dobbeltsekskantsgeometrien på gaffel- og ringsiden sikrer den formtilpassede forbindelse med skruehovedet eller møtrikken og forringer faren for at rutsje af.

## Joker 6003: Vinklet ringside



Ringsiden er vinklet 15° i forhold til værktøjsaksen for at forebygge kvæstelser.

## Wera værktøjsfinder Take it easy



Take it easy værktøjsfinder med farvemærkning efter størrelse - gør det let og hurtigt at finde det rigtige stykke værktøj. Størrelsesguidesystem til værktøj til indvendige sekskantskruer (vinkelnøgler, Zyklus bit-toppe), udvendige sekskantskruer og -møtrikker (Joker gaffelnøgler, Zyklus toppe og Zyklus toppe med holdfunktion) og TORX® skruer (vinkelnøgler, Zyklus bit-nøgler).

## Egnet til påsætning i Wera 2go systemet



Joker taskerne er via systemet med dobbeltklæbende striber på bagsiden egnet til fastgørelse på væg, reol, værkstedsvogn og på Wera 2go systemet.

## Web link

[https://products.wera.de/dk/joker\\_6003\\_joker\\_combination\\_wrench\\_open\\_end\\_with\\_return\\_angle\\_of\\_just\\_15\\_when\\_things\\_get\\_tight\\_6003\\_joker\\_15\\_set\\_1.html](https://products.wera.de/dk/joker_6003_joker_combination_wrench_open_end_with_return_angle_of_just_15_when_things_get_tight_6003_joker_15_set_1.html)

Wera - 6003 Joker 15 Set 1  
05020302001 - 4013288222657

Wera Werkzeuge GmbH  
Korzter Straße 21-25  
D-42349 Wuppertal  
Tel: +49 (0)2 02 / 40 45-0  
E-Mail: info@wera.de

## 6003 Joker 15 Set 1 ringgaffelnøgle-sæt, 15 dele

6003 Joker ringgaffelnøgle - Gaffelside med blot 15° returvinkel. Når det er snært.



### Indhold:

#### 6003 Joker ringgaffelnøgle, 5.5 x 105 mm



05020190001	1x	5.5 x 105 mm
05020198001	1x	6 x 105 mm
05020199001	1x	7 x 110 mm
05020219001	1x	9 x 120 mm
05020208001	1x	17 x 190 mm
05020202001	1x	11 x 135 mm
05020203001	1x	12 x 148 mm
05020205001	1x	14 x 167 mm
05020206001	1x	15 x 174 mm
05020207001	1x	16 x 182 mm
05020209001	1x	18 x 210 mm
05020200001	1x	8 x 115 mm
05020201001	1x	10 x 125 mm
05020204001	1x	13 x 160 mm
05020210001	1x	19 x 230 mm

#### Dobbelthæftende-stribe 240, 50 x 240 mm



1x 50 x 240 mm

#### Web link

[https://products.wera.de/dk/joker\\_6003\\_joker\\_combination\\_wrench\\_open\\_end\\_with\\_return\\_angle\\_of\\_just\\_15\\_when\\_things\\_get\\_tight\\_6003\\_joker\\_15\\_set\\_1.html](https://products.wera.de/dk/joker_6003_joker_combination_wrench_open_end_with_return_angle_of_just_15_when_things_get_tight_6003_joker_15_set_1.html)

Wera - 6003 Joker 15 Set 1  
05020302001 - 4013288222657

Wera Werkzeuge GmbH  
Korzter Straße 21-25  
D-42349 Wuppertal  
Tel: +49 (0)2 02 / 40 45-0  
E-Mail: [info@wera.de](mailto:info@wera.de)