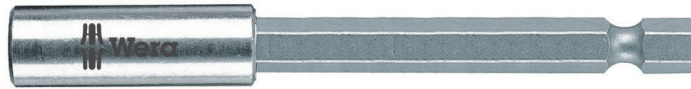


899/4/1 Universalholder, 1/4" x 152 mm

Universalholder med bøsning i rustfrit stål



EAN:	4013288036728	Størrelse:	152x11x11 mm
Code nr.:	05053458001	Vægt:	53 g
Artikel nr.:	899/4/1	Oprindelsesland:	CZ
		Told tarif nr.:	84661038

- Universalholder til påsætning af bits med 1/4"-udvendig sekskantstilslutning
- Med rustfri stål bøsning, låsering og stærk permanent magnet
- 1/4" udvendig sekskantstilslutning (Wera tilslutnings-serie 4)

Universalholder til påsætning af bits med 1/4"-udvendig sekskantstilslutning ifølge DIN ISO 1173-C 6,3. Rustfri stål bøsning giver særlig korrosionsbeskyttelse. Låseringen garanterer værktøjets optimale placering i holderen. Den stærke permanente magnet holder bits drønfast. 1/4"-sekskant, passende til skruemaskiner med tilslutning ifølge DIN ISO 1173-F 6,3.

Web link

https://products.wera.de/dk/bits_holders_adaptors_and_sets_holders_adaptors_connectors_universal_bit_holders_with_stainless_steel_sleeve_899_4_1.html

Wera - 899/4/1
05053458001 - 4013288036728

Wera Werkzeuge GmbH
Korzter Straße 21-25
D-42349 Wuppertal
Tel: +49 (0)2 02 / 40 45-0
E-Mail: info@wera.de






Universalholder med bøsning i rustfrit stål

Universalholdere med rustfri stål bøsning



Med låsering og stærk permanent magnet til særlig sikker placering af bitten i holderen.

Further versions in this product family:

							
	art no	inch	mm	inch	inch	mm	
	05053457001	899/4/1 K	1/4"	50	2"	1/4"	10,5
	05053455001	899/4/1 75	1/4"	75	3"	1/4"	10,5
	05053459001	899/4/1 100	1/4"	100	4"	1/4"	10,5
	05053458001	899/4/1 152	1/4"	152	6"	1/4"	10,5

Web link

https://products.wera.de/dk/bits_holders_adaptors_and_sets_holders_adaptors_connectors_universal_bit_holders_with_stainless_steel_sleeve_899_4_1.html

Wera - 899/4/1
05053458001 - 4013288036728

Wera Werkzeuge GmbH
Korzter Straße 21-25
D-42349 Wuppertal
Tel: +49 (0)2 02 / 40 45-0
E-Mail: info@wera.de