



<b>EAN:</b>	4013288016041	<b>Størrelse:</b>	25x7x7 mm
<b>Code nr.:</b>	05066460001	<b>Vægt:</b>	5 g
<b>Artikel nr.:</b>	867/1 Z TORX® Wedge	<b>Oprindelsesland:</b>	CZ
		<b>Told tarif nr.:</b>	82079030

- Til indvendige TORX® skruer
- W = Wedge TORX®
- Via et konisk TORX® profilforløb opnås et bedre hold i skruen
- Ved stor indtrængningsdybde muliggøres en klemmeeffekt
- Hård og slidstærk, til universelt brug
- 1/4" sekskants-tilslutning (Wera tilslutnings-serie 1)

Kvalitets bits til indvendige TORX® skruer. Via konisk profilforløb muliggøres en klemmeeffekt, der holder TORX® skruen sikkert på bittens. Hårde og slidstærke, til universelt brug. 1/4"-sekskant, passende til holdere ifølge DIN ISO 1173-D 6,3.

**Web link**

[https://products.wera.de/dk/bits\\_holders\\_adaptors\\_and\\_sets\\_the\\_range\\_of\\_bits\\_bits\\_for\\_torx\\_screws\\_867\\_1\\_z\\_torx\\_wedge.html](https://products.wera.de/dk/bits_holders_adaptors_and_sets_the_range_of_bits_bits_for_torx_screws_867_1_z_torx_wedge.html)

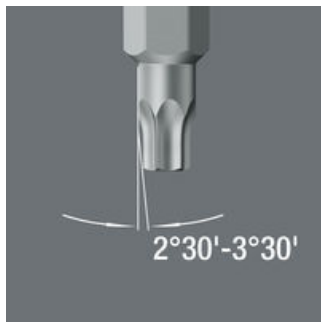
Wera - 867/1 Z TORX® Wedge  
05066460001 - 4013288016041

Wera Werkzeuge GmbH  
Korzter Straße 21-25  
D-42349 Wuppertal  
Tel: +49 (0)2 02 / 40 45-0  
E-Mail: [info@wera.de](mailto:info@wera.de)

Bits til TORX® skruer

TORX® Wedge

Hårde og slidstærke bits






Via et konisk TORX® profilforløb opnås et bedre hold i skruen. Ved stor indtrængningsdybde muliggøres en klemmeeffekt.



Hårde og slidstærke Wera bits forhindrer spidsens utidlige brud. Z bits er i reglen bittene til universelle opgaver.

Further versions in this product family:

			
		mm	inch
05066455001	TX 15	25	1"
<b>05066460001</b>	<b>TX 20</b>	<b>25</b>	<b>1"</b>
05066465001	TX 25	25	1"

**Web link**
[https://products.wera.de/dk/bits\\_holders\\_adaptors\\_and\\_sets\\_the\\_range\\_of\\_bits\\_bits\\_for\\_torx\\_screws\\_867\\_1\\_z\\_torx\\_wedge.html](https://products.wera.de/dk/bits_holders_adaptors_and_sets_the_range_of_bits_bits_for_torx_screws_867_1_z_torx_wedge.html)

Wera - 867/1 Z TORX® Wedge  
 05066460001 - 4013288016041

Wera Werkzeuge GmbH  
 Korzter Straße 21-25  
 D-42349 Wuppertal  
 Tel: +49 (0)2 02 / 40 45-0  
 E-Mail: info@wera.de