



EAN:	4013288016058	Størrelse:	25x7x7 mm
Code nr.:	05066465001	Vægt:	5 g
Artikel nr.:	867/1 Z TORX® Wedge	Oprindelsesland:	CZ
		Told tarif nr.:	82079030

- Til indvendige TORX® skruer
- W = Wedge TORX®
- Via et konisk TORX® profilforløb opnås et bedre hold i skruen
- Ved stor indtrængningsdybde muliggøres en klemmeeffekt
- Hård og slidstærk, til universelt brug
- 1/4" sekskants-tilslutning (Wera tilslutnings-serie 1)

Kvalitets bits til indvendige TORX® skruer. Via konisk profilforløb muliggøres en klemmeeffekt, der holder TORX® skruen sikkert på bitten. Hårde og slidstærke, til universelt brug. 1/4"-sekskant, passende til holdere ifølge DIN ISO 1173-D 6,3.

Web link

https://products.wera.de/dk/bits_holders_adaptors_and_sets_the_range_of_bits_bits_for_torx_screws_867_1_z_torx_wedge.html

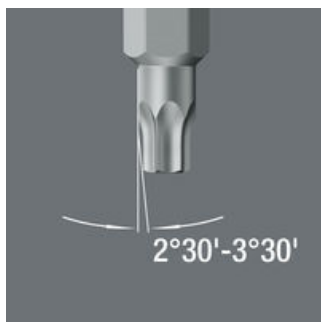
Wera - 867/1 Z TORX® Wedge
05066465001 - 4013288016058

Wera Werkzeuge GmbH
Korzter Straße 21-25
D-42349 Wuppertal
Tel: +49 (0)2 02 / 40 45-0
E-Mail: info@wera.de

Bits til TORX® skruer

TORX® Wedge

Hårde og slidstærke bits






Via et konisk TORX® profilforløb opnås et bedre hold i skruen. Ved stor indtrængningsdybde muliggøres en klemmeeffekt.



Hårde og slidstærke Wera bits forhindrer spidsens utidlige brud. Z bits er i reglen bittet til universelle opgaver.

Further versions in this product family:

			
		mm	inch
05066455001	TX 15	25	1"
05066460001	TX 20	25	1"
05066465001	TX 25	25	1"

Web link
https://products.wera.de/dk/bits_holders_adaptors_and_sets_the_range_of_bits_bits_for_torx_screws_867_1_z_torx_wedge.html

Wera - 867/1 Z TORX® Wedge
 05066465001 - 4013288016058

Wera Werkzeuge GmbH
 Korzter Straße 21-25
 D-42349 Wuppertal
 Tel: +49 (0)2 02 / 40 45-0
 E-Mail: info@wera.de