

Push Dimmer

Produktbeskrivelse:

Optimal lysdæmpning til Scan Products belysninger - find altid den opdaterede dæmpningsoversigt på vores hjemmeside: www.scan-products.com

Virker med de gængse dæmpbare LED belysninger på markedet.

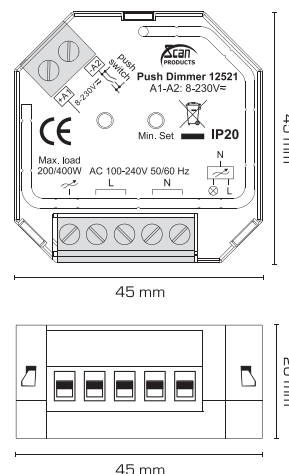
Styrespænding fra 8-230V muliggør betjening ved hjælp af fjedertryk; enten svagstrømstryk eller 230V afbrydere med fjeder.

Kan monteres i både PL- og Europadåser.

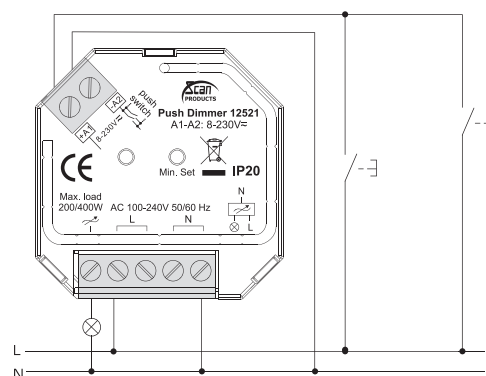
Lysdæmperen har desuden memory funktion.



Tekniske data:	
Spænding:	100-240VAC 50 Hz
Max. belastning ved 230V:	200W LED 200W Kapacitiv 400W Ohmsk
Max. udgangsstrøm:	1,8A
Styrespænding:	8-230V AC/DC
Dæmpningsmetode:	Bagkant
Beskyttelse:	IP20
Materiale:	Plast
Godkendelser:	CE
Garanti:	2 års systemgaranti



Ledningsdiagram



Varenr.:	LM nr.:	Beskrivelse:
12521	7867050416	45x45x20 mm
12437	7827109802	DIN-skinne beslag

