

Tekniske data

Flow attributter

Vandmængde ved 300 kPa	0.083 l/s
Tryk tab (0.1 l/s)	435 kPa

Tekniske egenskaber

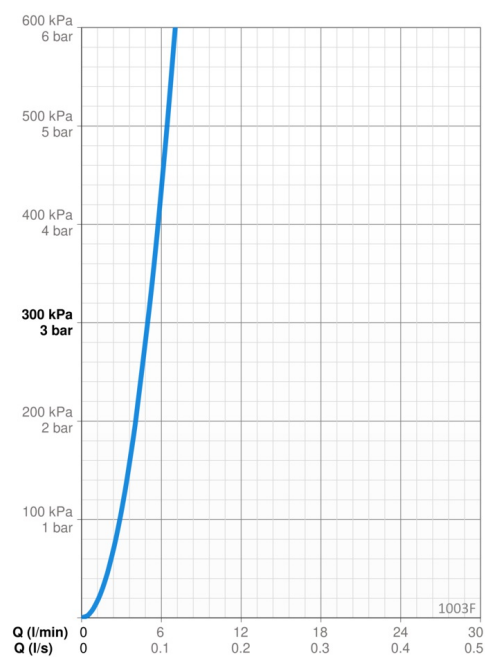
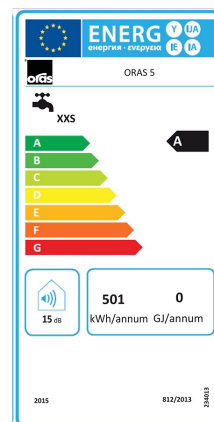
Varmtvandsforsyning	max. +70°C
Arbejdstryk	50 - 1000 kPa
Tilslutningsstørrelse	G3/8
Fremspring	107 mm
Forebyggelse af tilbageløb (EN1717)	AA
Materiale	brass

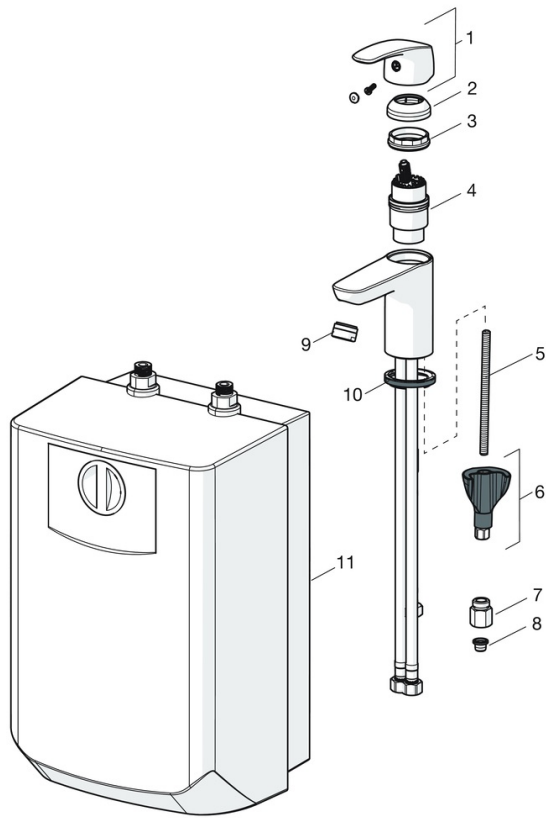
Bestemmelser

EN standard	EN 817
Støjklasse	I (ISO 3822)

Godkendelser og Erklæringer

Declaration of conformity	DoC
---------------------------	------------





SP1003F

	Navn	Kode	VVS
01	Greb Forkromet	602502V	745131308
02	Dækkappe Forkromet	1000664V	745131323
03	Møtrik, M42x1.5, SW 38	158726	745131435
04	Unit, trykløs	158783V	745131306
05	Gevindstang, M8x1, L=130	1000780V	704270995
06	Bespændingssæt	602610V	704270996
07	Vand begrænser, 5 L/min	601493V	704270993
08	Smudsfiltere	199257/2	704283430
09	Luftblander, M24x1 Forkromet	158556	745131839
10	Bundpakning	1002371V	704209990
11	Vandvarmer	601680V	745131305
N.I.	Prop	117929/10	
N.I.	Indehaveren	1002369V	