

EAN: 6414150078552

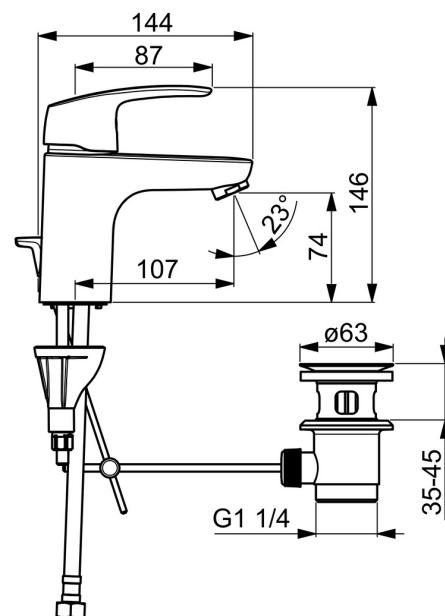
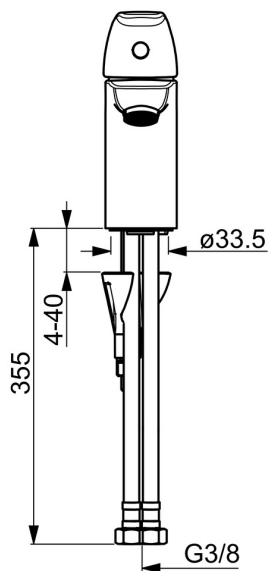
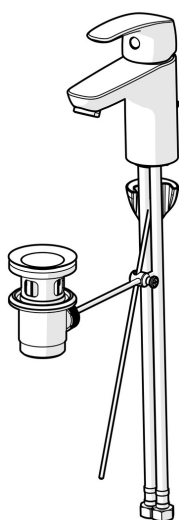
VVS: 701996604

static.oras.com/1004F



Håndvaskarmatur med løft-op bundventil. Der er mulighed for, at begrænse flow og temperatur på armaturets kartouche. F = fleksible tilslutningsslanger.

- Håndvask
- Et-greb
- Bordmontret
- Forkromet
- Fast tud
- Standard luftblander
- Étgreb, Varmt/Koldt symboler
- Løft-op bundventil med trækstang
- Mulighed for begrænsning af max. temperatur og vandmængde
- ø 40 mm keramisk indsats til mængde- og temperaturregulering
- Fleksible tilslutningsslanger
- 3S-Installation for sikker og nem montering



Tekniske data

Flow attributter

Vandmængde ved 300 kPa	0.18 l/s
Tryk tab (0.1 l/s)	95 kPa

Tekniske egenskaber

Varmtvandsforsyning	max. +70°C
Arbejdstryk	50 - 1000 kPa
Tilslutningsstørrelse	G3/8
Fremspring	107 mm
Materiale	brass

Bestemmelser

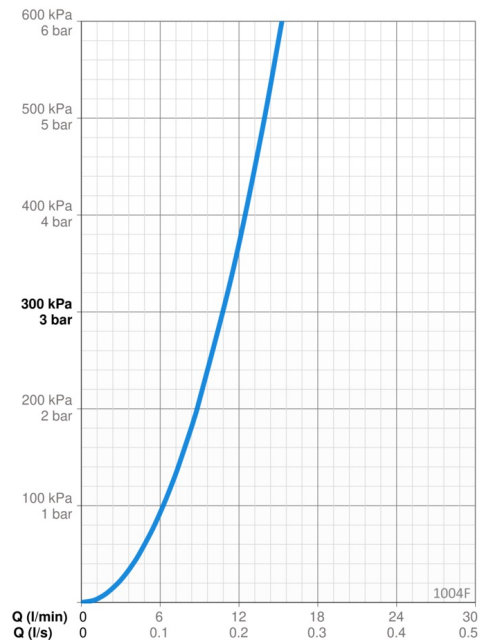
EN standard	EN 817
Støjklasse	I (ISO 3822) Oras lab.

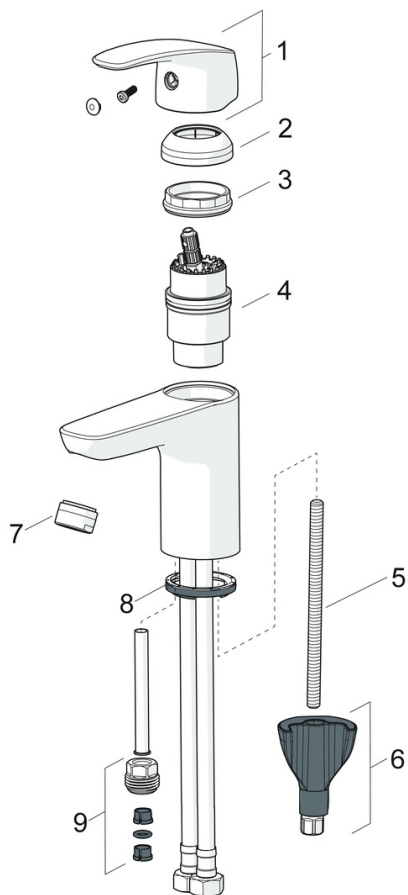
Godkendelser og Erklæringer

STF certifikat	EUFI29-22005194-TH
Sintef	Sintef Nr. 3637
KIWA SE	1490
Declaration of conformity	DoC
EPD	S-P-06391

Bæredygtighed

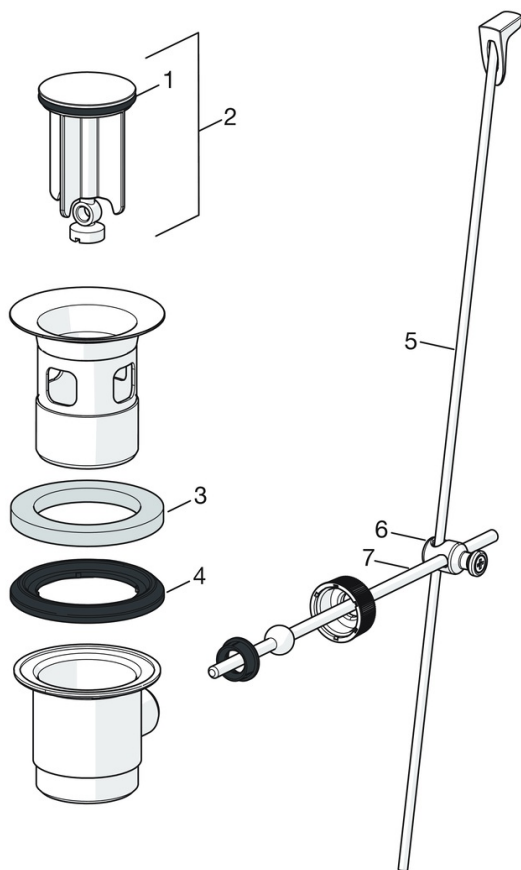
EPD module A1 (kg CO2 eq.)	7,51
EPD module A2 (kg CO2 eq.)	0,36
EPD module A3 (kg CO2 eq.)	0,71
EPD module A1-A3 (kg CO2 eq.)	8,59
EPD module A4 (kg CO2 eq.)	0,24
EPD module B7 (kg CO2 eq.)	3337,20
EPD module C2 (kg CO2 eq.)	0,02
EPD module C3 (kg CO2 eq.)	0,02
EPD module C4 (kg CO2 eq.)	0,07
EPD module D (kg CO2 eq.)	-6,11





SP1012F

	Navn	Kode	VVS
01	Greb Forkromet	602502V	745131308
02	Dækkappe Forkromet	1000664V	745131323
03	Møtrik, M42x1.5, SW 38	158726	745131435
04	Komplet indmad	158890	745131154
05	Gevindstang, M8x1, L=130	1000780V	704270995
06	Bespændingssæt	602610V	704270996
07	Luftblander, M24x1 STD HC A Forkromet	232211	704283615
08	Bundpakning	1002371V	704209990
09	Nippel	159684	745131372
N.I.	Prop	117929/10	
N.I.	Indehaveren	1002369V	



SP0034

	Navn	Kode	VVS
01	O-ring, 32.7x3	559522/10	747301824
02	Bundprop Forkromet	559506	747301810
03	Skum pakning (10 stk), 60/40x5	559603/10	747301820
04	Form pakning, D60xD44	559536	747301825
05	Løft-op-stang, L=380 Forkromet	559529	747301840
05	Løft-op-stang, Safira Forkromet	1000681V	745131333
05	Løft-op-stang, L=400 Forkromet	559590	747301844
05	Løft-op-stang, Ventura Forkromet Udgået	559595V	747301850
05	Løft-op-stang Satin Udgået	159008V-60	747301848
05	Løft-op-stang, Vienda Forkromet Udgået	159008V	747301880
06	Vippeled Forkromet	559523	747301823
07	Vippestang Forkromet	559591	747301830