



## Tekniske data

### Flow attributter

Vandmængde ved 300 kPa	<b>0.13 l/s</b>
Tryk tab (0.1 l/s)	<b>160 kPa</b>

### Tekniske egenskaber

Varmtvandsforsyning	<b>max. +70°C</b>
Arbejdstryk	<b>50 - 1000 kPa</b>
Tilslutningsstørrelse	<b>G3/8</b>
Fremspring	<b>107 mm</b>
Forebyggelse af tilbageløb (EN1717)	<b>HC</b>
Materiale	<b>brass</b>

### Bestemmelser

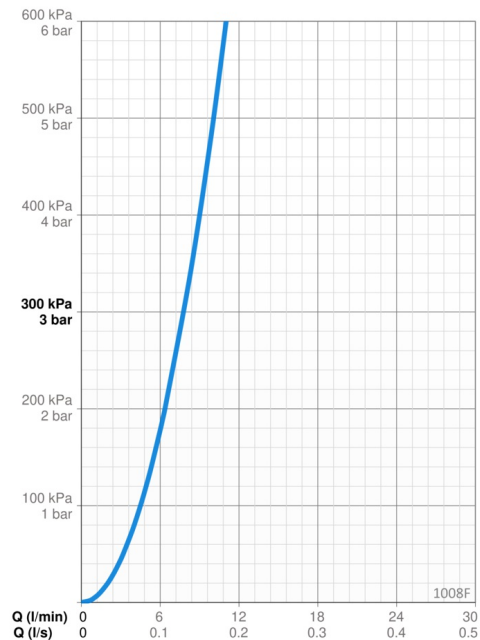
EN standard	<b>EN 817, EN 1113</b>
Støjklasse	<b>I (ISO 3822) Oras lab.</b>

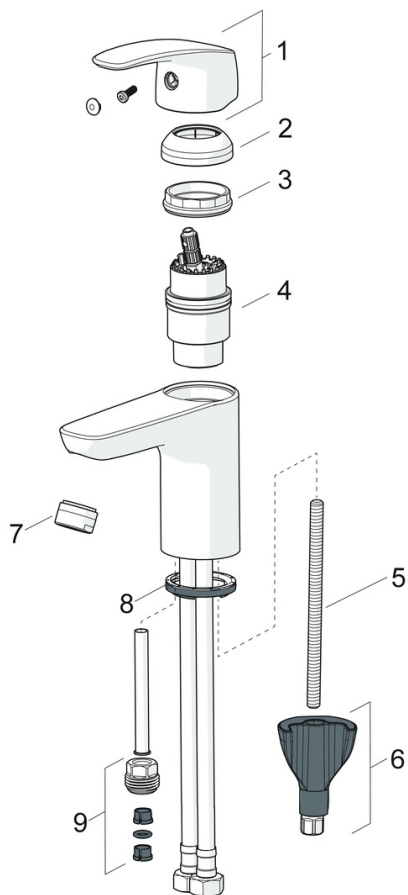
### Godkendelser og Erklæringer

STF certifikat	<b>EUFI29-22005194-TH</b>
Sintef	<b>Sintef Nr. 3638</b>
KIWA SE	<b>1490</b>
Declaration of conformity	<b>DoC</b>
EPD	<b>S-P-06391</b>

### Bæredygtighed

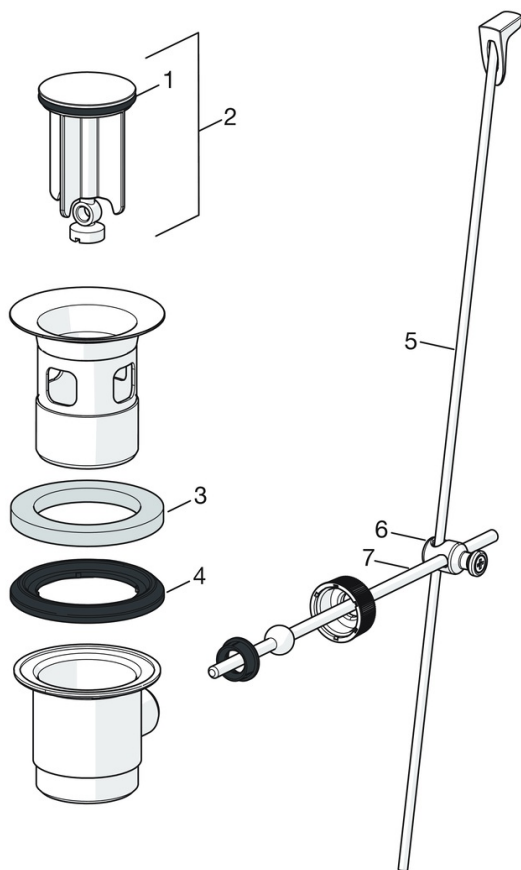
EPD module A1 (kg CO2 eq.)	<b>9,71</b>
EPD module A2 (kg CO2 eq.)	<b>0,46</b>
EPD module A3 (kg CO2 eq.)	<b>0,92</b>
EPD module A1-A3 (kg CO2 eq.)	<b>11,10</b>
EPD module A4 (kg CO2 eq.)	<b>0,31</b>
EPD module B7 (kg CO2 eq.)	<b>2410,20</b>
EPD module C2 (kg CO2 eq.)	<b>0,02</b>
EPD module C3 (kg CO2 eq.)	<b>0,02</b>
EPD module C4 (kg CO2 eq.)	<b>0,09</b>
EPD module D (kg CO2 eq.)	<b>-7,89</b>





### SP1012F

	Navn	Kode	VVS
01	Greb Forkromet	602502V	745131308
02	Dækkappe Forkromet	1000664V	745131323
03	Møtrik, M42x1.5, SW 38	158726	745131435
04	Komplet indmad	158890	745131154
05	Gevindstang, M8x1, L=130	1000780V	704270995
06	Bespændingssæt	602610V	704270996
07	Luftblander, M24x1 STD HC A Forkromet	232211	704283615
08	Bundpakning	1002371V	704209990
09	Nippel	159684	745131372
N.I.	Prop	117929/10	
N.I.	Indehaveren	1002369V	



### SP0034

	Navn	Kode	VVS
01	O-ring, 32.7x3	559522/10	747301824
02	Bundprop Forkromet	559506	747301810
03	Skum pakning (10 stk), 60/40x5	559603/10	747301820
04	Form pakning, D60xD44	559536	747301825
05	Løft-op-stang, L=380 Forkromet	559529	747301840
05	Løft-op-stang, Safira Forkromet	1000681V	745131333
05	Løft-op-stang, L=400 Forkromet	559590	747301844
05	Løft-op-stang, Ventura Forkromet Udgået	559595V	747301850
05	Løft-op-stang Satin Udgået	159008V-60	747301848
05	Løft-op-stang, Vienda Forkromet Udgået	159008V	747301880
06	Vippeled Forkromet	559523	747301823
07	Vippestang Forkromet	559591	747301830