

EAN: 6414150078620

VVS: 701651604

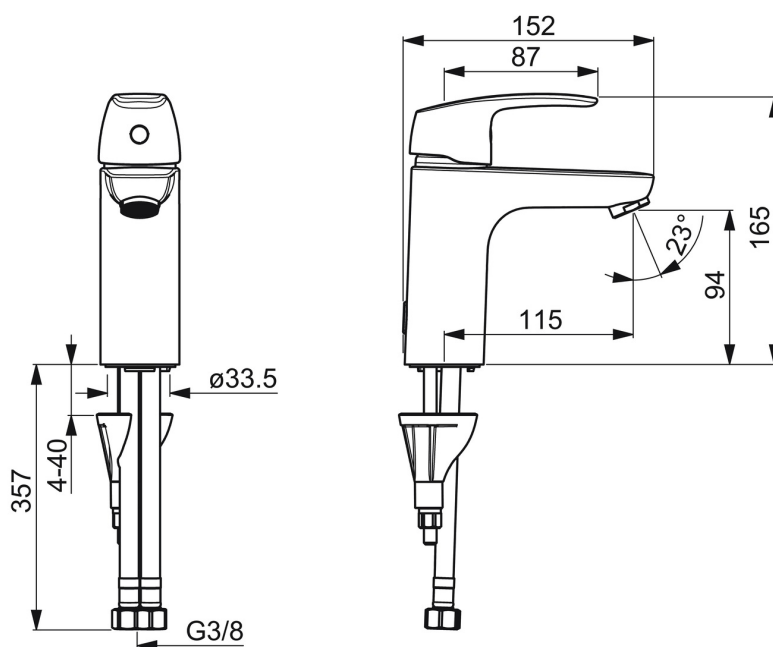
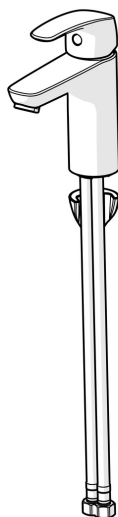
[static.oras.com/1011F](http://static.oras.com/1011F)



Håndvaskarmatur XL uden bundventil. Der er mulighed for, at begrænse flow og temperatur på armaturets kartouche.

F = fleksible tilslutningsslanger.

- Håndvask
- Et-greb
- Bordmontret
- Forkromet
- Fast tud
- Standard luftblander
- Étgreb, Varmt/Koldt symboler
- Kædeholder uden kæde
- Mulighed for begrænsning af max. temperatur og vandmængde
- ø 40 mm keramisk indsats til mængde- og temperaturregulering
- Fleksible tilslutningsslanger
- 3S-Installation for sikker og nem montering





## Tekniske data

### Flow attributter

Vandmængde ved 300 kPa	<b>0.18 l/s</b>
Tryk tab (0.1 l/s)	<b>95 kPa</b>

### Tekniske egenskaber

Varmtvandsforsyning	<b>max. +70°C</b>
Arbejdstryk	<b>50 - 1000 kPa</b>
Tilslutningsstørrelse	<b>G3/8</b>
Fremspring	<b>115 mm</b>
Forebyggelse af tilbageløb (EN1717)	<b>AA</b>
Materiale	<b>brass</b>

### Bestemmelser

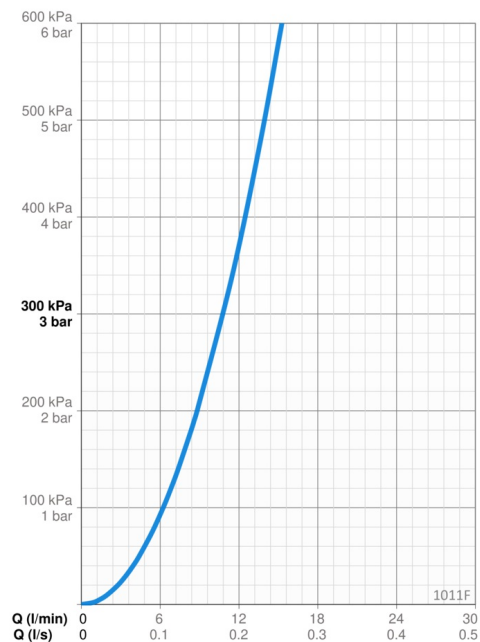
EN standard	<b>EN 817</b>
Støjklasse	<b>I (ISO 3822)</b>

### Godkendelser og Erklæringer

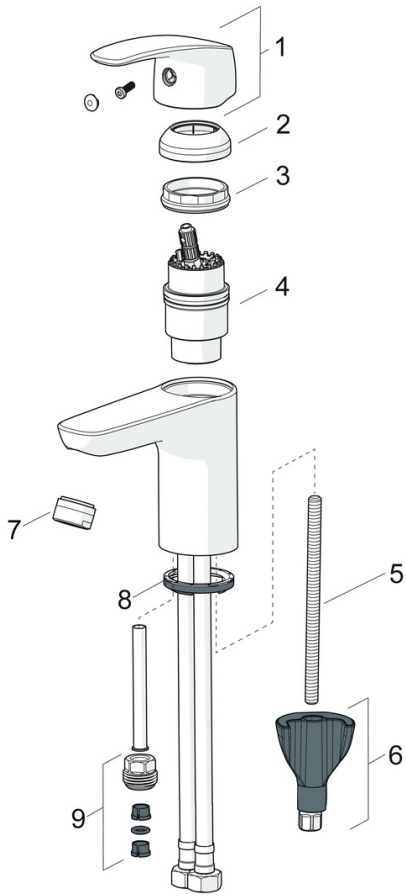
STF certifikat	<b>EUFI29-22005194-TH</b>
Sintef	<b>Sintef Nr. 3637</b>
KIWA SE	<b>1490</b>
Declaration of conformity	<b>DoC</b>
EPD	<b>S-P-06391</b>

### Bæredygtighed

EPD module A1 (kg CO2 eq.)	<b>6,46</b>
EPD module A2 (kg CO2 eq.)	<b>0,31</b>
EPD module A3 (kg CO2 eq.)	<b>0,61</b>
EPD module A1-A3 (kg CO2 eq.)	<b>7,39</b>
EPD module A4 (kg CO2 eq.)	<b>0,20</b>
EPD module B7 (kg CO2 eq.)	<b>3337,20</b>
EPD module C2 (kg CO2 eq.)	<b>0,01</b>
EPD module C3 (kg CO2 eq.)	<b>0,02</b>
EPD module C4 (kg CO2 eq.)	<b>0,06</b>
EPD module D (kg CO2 eq.)	<b>-5,25</b>



## Reserve dele



### SP1012F

	Navn	Kode	VVS
01	Greb Forkromet	602502V	745131308
02	Dækkappe Forkromet	1000664V	745131323
03	Møtrik, M42x1.5, SW 38	158726	745131435
04	Komplet indmad	158890	745131154
05	Gevindstang, M8x1, L=130	1000780V	704270995
06	Bespændingssæt	602610V	704270996
07	Luftblander, M24x1 STD HC A Forkromet	232211	704283615
08	Bundpakning	1002371V	704209990
09	Nippel	159684	745131372
N.I.	Prop	117929/10	
N.I.	Indehaveren	1002369V	