

EAN: 6414150078842

VVS: 705923604

static.oras.com/1023F



Køkkenarmatur med vandvarmer til fritidshuset. Svingradius er 120° som standard (kan begrænses til 40°-80°). Max. Flow: 5 l/min. Grundet opvarmningen af vandet, er det naturligt, at der kan dryppe vand fra luftblanderen. Luftblanderen må ikke udskiftes til en anden, der må ligeledes heller ikke tilsluttes andet udstyr til armaturet.

5 liters trykløs vandvarmer til stikprop. Nem installation. Virkeområde +35° – 85°C (anbefaling + 65°C).

For at forebygge frostskeer, skal armaturet og vandvarmeren tømmes for vand før vinter. Vandvarmeren må kun installeres sammen med det originale, tilhørende Oras armatur.

Advarsel! Vandvarmeren kan varme vandet op til +85°C. Brugere bør gøres opmærksomme på, at vandet fra armaturet er varmt fra start, når dette åbnes.

Armaturet og vandvarmeren må ikke installeres særskilt.

Tekniske oplysninger:

Elforbrug: Årligt forbrug 501 kWh, dagligt forbrug 501/365 = 1,373 kWh

Forbrugsprofil: XXS

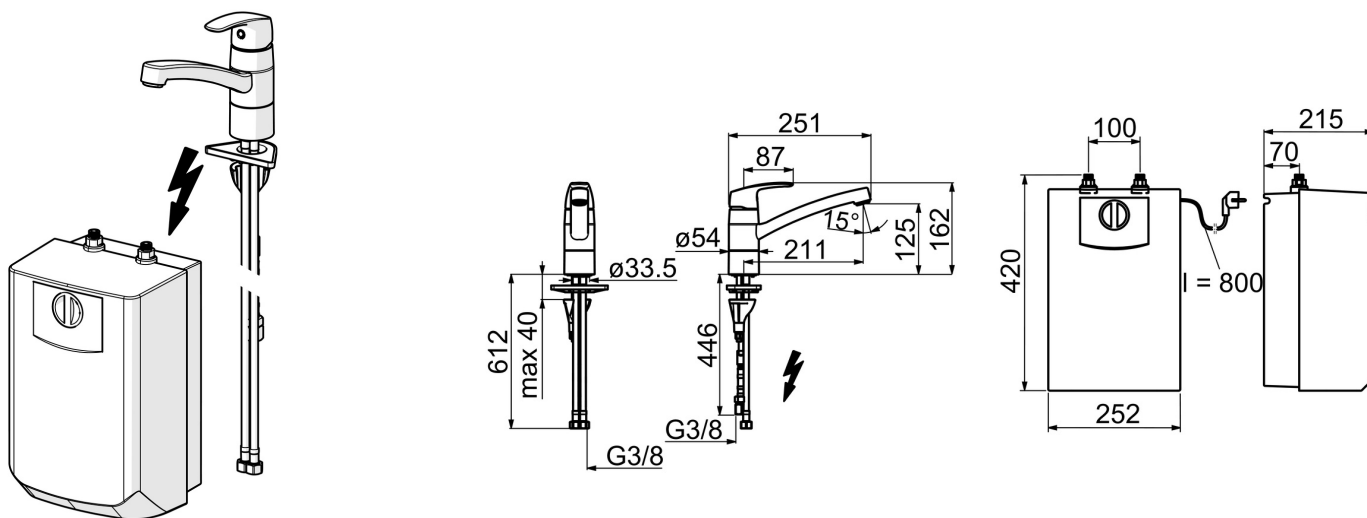
Lydeffektniveau: 15 dB

Energieffektivitet ved opvarmning: 37,7 %

Forholdregler: Det anbefales, at monterings- og brugsvejledningen gennemlæses inden installation og brug. Denne følger med i produktets indpakning og kan ligeledes hentes på www.oras.com.

Bortskaffelse af produktet: Produktet skal bortskaffes ved indlevering på en standard genbrugsstation.

- Køkken
- Et-greb, Lavt tryk
- Bordmontret
- Forkromet
- Svingtud, Mulighed for begrænsning af svingradius, Profil konstruktion
- Standard luftblander
- Étgreb, Varmt/Koldt symboler
- Vandvarmer unit
- Mulighed for begrænsning af max. temperatur og vandmængde
- ø 40 mm keramisk indsats til mængde- og temperaturregulering, Smudsfilter
- Fleksible tilslutningsslanger
- 3S-Installation for sikker og nem montering



Tekniske data

Flow attributter

Vandmængde ved 300 kPa	0.083 l/s
Tryk tab (0.1 l/s)	435 kPa

Tekniske egenskaber

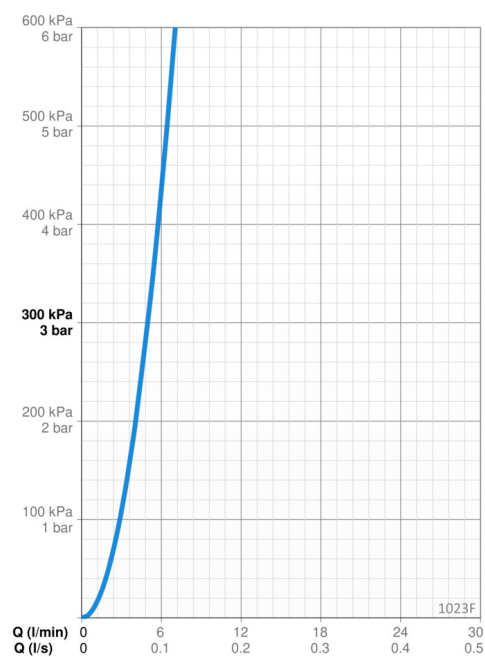
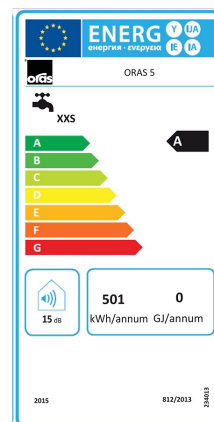
Varmtvandsforsyning	max. +70°C
Arbejdstryk	50 - 1000 kPa
Tilslutningsstørrelse	G3/8
Fremspring	211 mm
Forebyggelse af tilbageløb (EN1717)	AA
Materiale	brass
Spout swivel range	100° (40° - 80°)

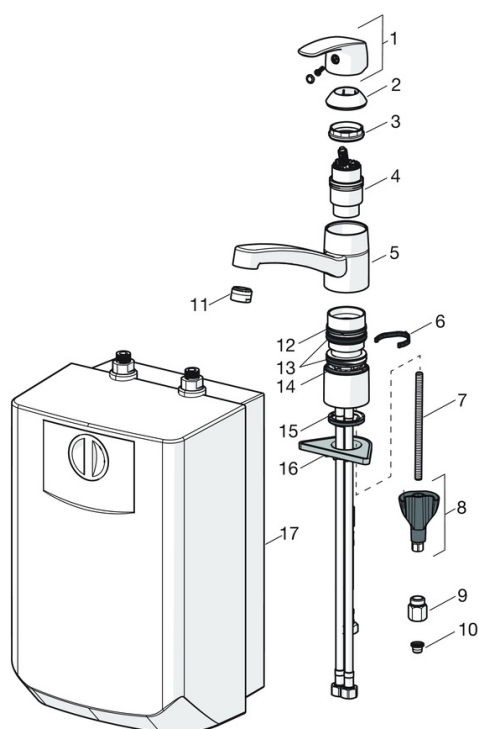
Bestemmelser

EN standard	EN 817
Støjklasse	I (ISO 3822)

Godkendelser og Erklæringer

Declaration of conformity	DoC
---------------------------	------------





SP1023F

	Navn	Kode	VVS
01	Greb Forkromet	602502V	745131308
02	Dækkappe Forkromet	602589V	745131320
03	Møtrik, M42x1.5, SW 38	158726	745131435
04	Unit, trykløs	158783V	745131306
05	Tud, L=210 Forkromet Udgået	602517V	745131315
06	Svingtuds begrænser, 40°-80°	1002207/10	745131445
06	Svingtuds begrænser, 120°	1001406/10	745131447
07	Gevindstang, M8x1, L=130	1000780V	704270995
08	Bespændingssæt	602610V	704270996
09	Vand begrænser, 5 L/min	601493V	704270993
10	Smudsfiltere	199257/2	704283430
11	Luftblander, M24x1 Forkromet	158556	745131839
12	Glidering	601097/10	745131449
13	X-pakningsæt	158735	745131339
14	Glidering	159423/10	745131335
15	Bundpakning	1002371V	704209990
16	Plastplade til bespænding, 100x60mm	158825	745131904
17	Vandvarmer	601680V	745131305