

EAN: 6414150078743

VVS: 705893604

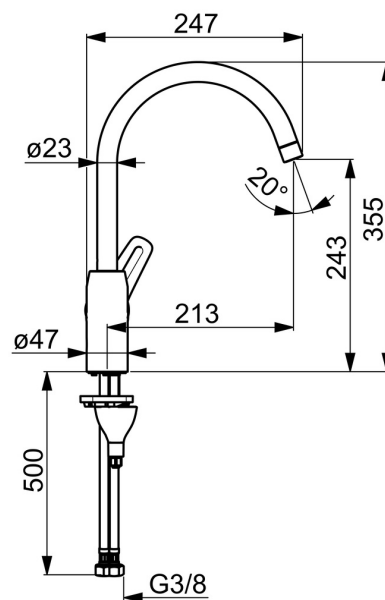
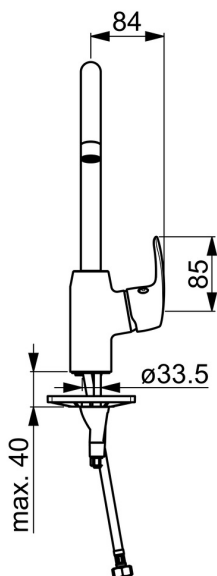
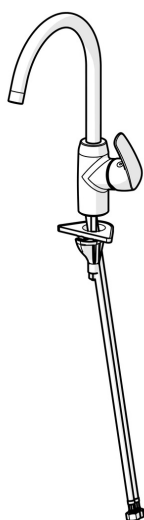
static.oras.com/1028F



Køkkenarmatur med høj svingtud. Svingradius er 120° som standard (kan begrænses til 0°-60°). Der er mulighed for, at begrænse flow og temperatur på armaturets kartouche.

F = fleksible tilslutningsslanger.

- Køkken
- Et-greb, sidebetjent
- Bordmontret
- Forkromet
- Svingtud, Mulighed for begrænsning af svingradius
- Standard luftblander
- Étgreb, Varmt/Koldt symboler
- Mulighed for begrænsning af max. temperatur og vandmængde
- \varnothing 40 mm keramisk indsats til mængde- og temperaturregulering
- Fleksible tilslutningsslanger
- 3S-Installation for sikker og nem montering



Tekniske data

Flow attributter

Vandmængde ved 300 kPa	0.21 l/s
Tryk tab (0.2 l/s)	270 kPa

Tekniske egenskaber

Varmtvandsforsyning	max. +70°C
Arbejdstryk	50 - 1000 kPa
Tilslutningsstørrelse	G3/8
Fremspring	213 mm
Forebyggelse af tilbageløb (EN1717)	AA
Materiale	brass
Spout swivel range	120° (60° / 0°)

Bestemmelser

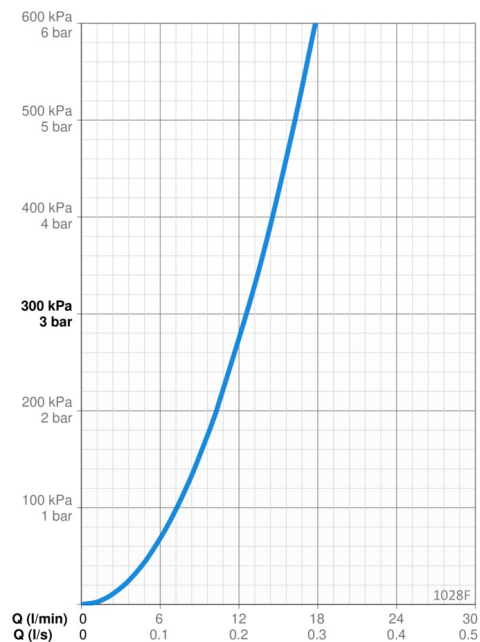
EN standard	EN 817
Støjklasse	I (ISO 3822)

Godkendelser og Erklæringer

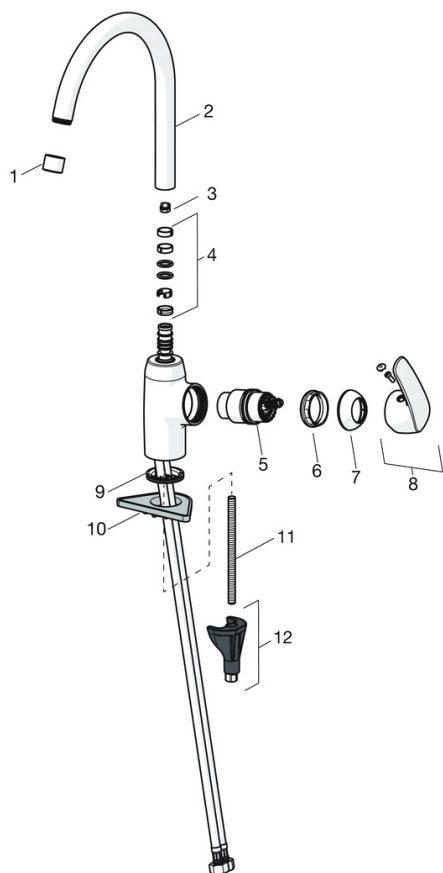
STF certifikat	EUFI29-22005194-TH
Sintef	Sintef Nr. 0227
KIWA SE	1491
Declaration of conformity	DoC
EPD	S-P-06396

Bæredygtighed

EPD module A1 (kg CO2 eq.)	6,69
EPD module A2 (kg CO2 eq.)	0,32
EPD module A3 (kg CO2 eq.)	2,94
EPD module A1-A3 (kg CO2 eq.)	9,94
EPD module A4 (kg CO2 eq.)	0,20
EPD module B7 (kg CO2 eq.)	4964,40
EPD module C2 (kg CO2 eq.)	0,01
EPD module C3 (kg CO2 eq.)	0,02
EPD module C4 (kg CO2 eq.)	0,30
EPD module D (kg CO2 eq.)	-5,62



Reserve dele



SP1028F

Navn	Kode	VVS
01 Luftblander, M22x1 STD CC A Forkromet	1001070V	745131002
02 Høj tud, L=208 Forkromet	1001058V	745131316
03 Svingtuds begrænser, 60°/0°	159667/10	745131907
03 Svingtuds begrænser, 120°	159670/10	745131908
04 Pakningssæt til tud	198287V	745131786
05 Komplet indmad	158890	745131154
06 Møtrik, M42x1.5, SW 38	158726	745131435
07 Dækkappe Forkromet Udgået	602503V	745131321
08 Greb Forkromet	602502V	745131308
09 Bundpakning	1002371V	704209990
10 Plastplade til bespænding, 100x60mm	158825	745131904
11 Gevindstang, M8x1, L=130	1000780V	704270995
12 Bespændingssæt	602610V	704270996