

EAN: 6414150096303

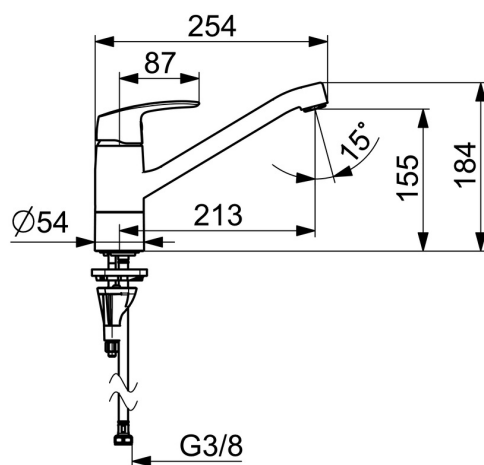
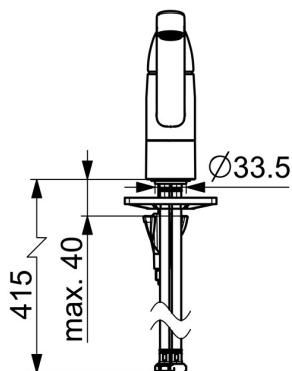
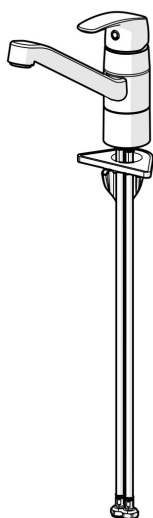
VVS: 705896404

[static.oras.com/1030FS](http://static.oras.com/1030FS)



Køkkenarmatur. Svingradius er 120° som standard (kan begrænses til 40°-80°). Der er mulighed for, at begrænse flow og temperatur på armaturets kartouche. F = fleksible tilslutningslanger.

- Køkken
- Et-greb
- Bordmontret
- Forkromet
- Svingtud, Mulighed for begrænsning af svingradius, Profil konstruktion
- Standard luftblander
- Étgreb, Varmt/Koldt symboler
- Mulighed for begrænsning af max. temperatur og vandmængde
- Ø 40 mm keramisk indsats til mængde- og temperaturregulering
- Fleksible tilslutningslanger
- DZR messing, 3S-Installation for sikker og nem montering



## Tekniske data

### Flow attributter

Vandmængde ved 300 kPa	<b>0.25 l/s</b>
Tryk tab (0.2 l/s)	<b>195 kPa</b>

### Tekniske egenskaber

Varmtvandsforsyning	<b>max. +70°C</b>
Arbejdstryk	<b>50 - 1000 kPa</b>
Tilslutningsstørrelse	<b>G3/8</b>
Fremspring	<b>213 mm</b>
Forebyggelse af tilbageløb (EN1717)	<b>AA</b>
Materiale	<b>brass</b>
Spout swivel range	<b>120° (40° - 80°)</b>

### Bestemmelser

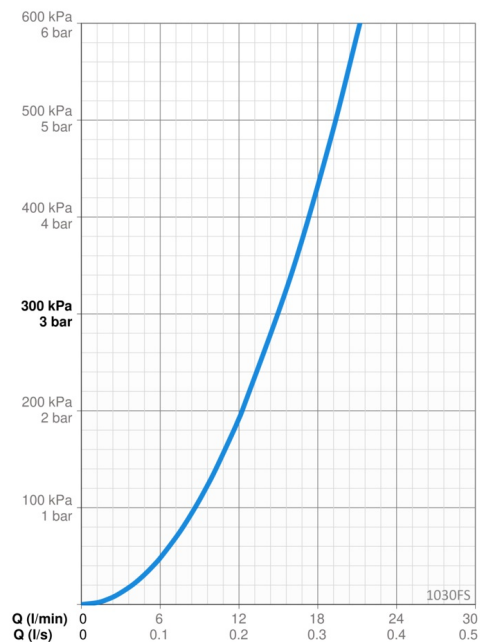
EN standard	<b>EN 817</b>
Støjklasse	<b>I (ISO 3822) Oras lab.</b>

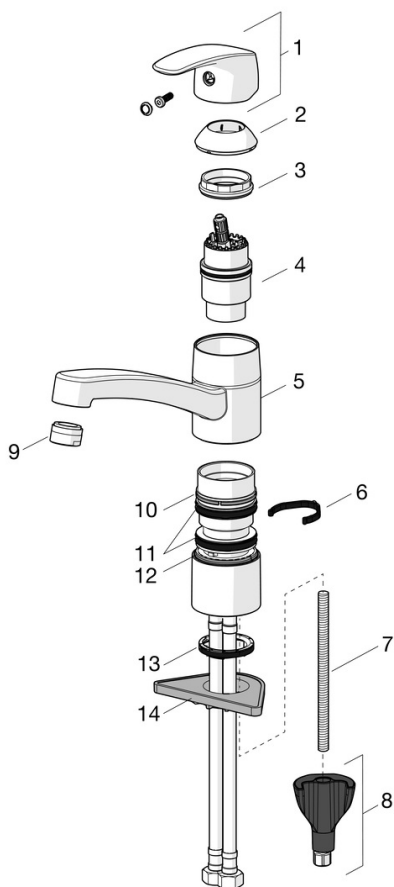
### Godkendelser og Erklæringer

STF certifikat	<b>EUFI29-22005194-TH</b>
Sintef	<b>Sintef Nr. 0227</b>
KIWA SE	<b>1491</b>
Declaration of conformity	<b>DoC</b>
EPD	<b>S-P-06396</b>

### Bæredygtighed

EPD module A1 (kg CO2 eq.)	<b>8,56</b>
EPD module A2 (kg CO2 eq.)	<b>0,41</b>
EPD module A3 (kg CO2 eq.)	<b>3,77</b>
EPD module A1-A3 (kg CO2 eq.)	<b>12,73</b>
EPD module A4 (kg CO2 eq.)	<b>0,25</b>
EPD module B7 (kg CO2 eq.)	<b>5910,00</b>
EPD module C2 (kg CO2 eq.)	<b>0,02</b>
EPD module C3 (kg CO2 eq.)	<b>0,02</b>
EPD module C4 (kg CO2 eq.)	<b>0,39</b>
EPD module D (kg CO2 eq.)	<b>-7,20</b>





### SP1030F

	Navn	Kode	VVS
01	Greb Forkromet	602502V	745131308
02	Dækkappe Forkromet	602589V	745131320
03	Møtrik, M42x1.5, SW 38	158726	745131435
04	Komplet indmad	158890	745131154
04	Komplet indmad, Green building	600979V	
05	Tud, L=210 Forkromet	1005585V	745131952
06	Svingtuds begrænser, 40°-80°	1002207/10	745131445
06	Svingtuds begrænser, 120°	1001406/10	745131447
07	Gevindstang, M8x1, L=130	1000780V	704270995
08	Bespændingssæt	602610V	704270996
09	Luftblander, M24x1, -105	601166V	704283756
09	Luftblander, M24x1 STD HC B Forkromet	232210	745131024
09	Luftblander, M24x1, -104	601434V	745131006
10	Glidering	601097/10	745131449
11	X-pakningssæt	158735	745131339
12	Glidering	159423/10	745131335
13	Bundpakning	1002371V	704209990
14	Plastplade til bespænding, 100x60mm	158825	745131904