

EAN: 6414150078903

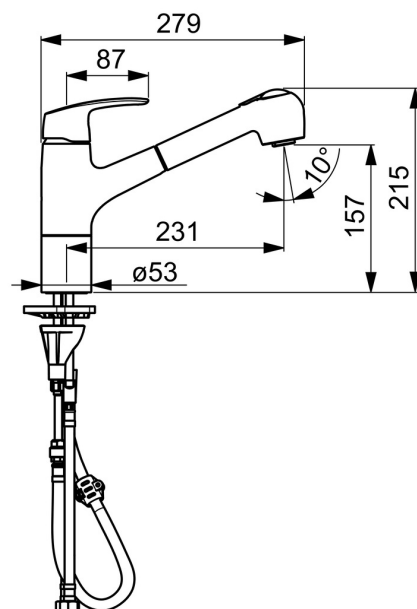
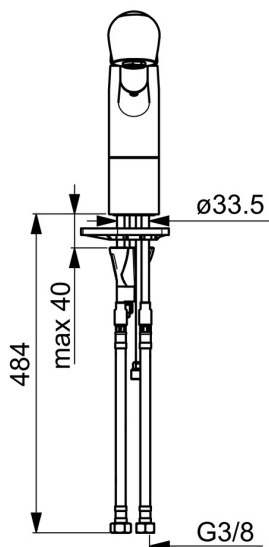
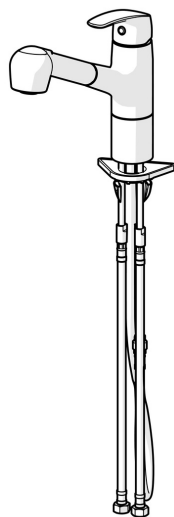
VVS: 705922604

static.oras.com/1032F



Køkkenarmatur med udtrækstud. Længden på udtrækket kan fikses. Svingradius er 120° som standard (kan begrænses til 40°-80°). Der er mulighed for, at begrænse flow og temperatur på armaturets kartouche. F = fleksible tilslutningsslanger.

- Køkken
- Et-greb
- Bordmontret
- Forkromet
- Svingtud, Udtræksbar tud, Mulighed for begrænsning af svingradius
- Étgreb, Varmt/Koldt symboler
- Udtræksbruser
- Mulighed for begrænsning af max. temperatur og vandmængde
- ø 40 mm keramisk indsats til mængde- og temperaturregulering
- Fleksible tilslutningsslanger
- 3S-Installation for sikker og nem montering
- 2 stråler



Tekniske data

Flow attributter

Vandmængde ved 300 kPa	0.16 l/s
Tryk tab (0.1 l/s)	120 kPa

Tekniske egenskaber

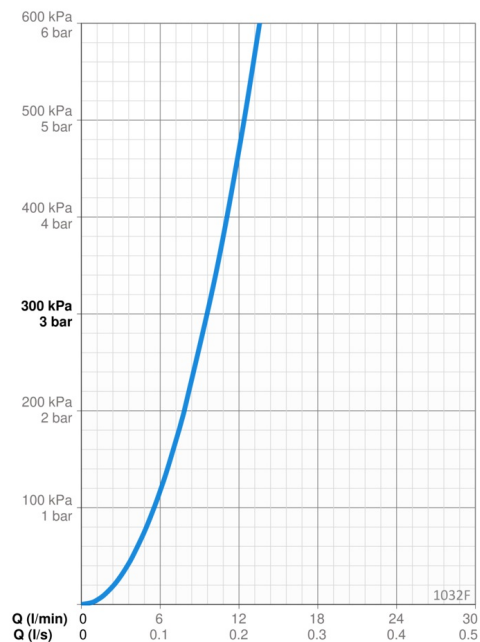
Varmtvandsforsyning	max. +70°C
Arbejdstryk	50 - 1000 kPa
Tilslutningsstørrelse	G3/8
Fremspring	231 mm
Materiale	brass
Spout swivel range	120° (80° / 40°)

Bestemmelser

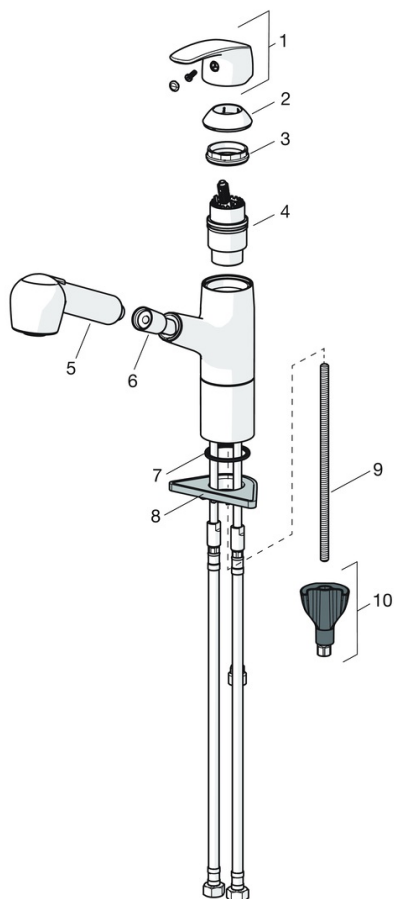
EN standard	EN 817
Støjklasse	I (ISO 3822)

Godkendelser og Erklæringer

Sintef	Sintef Nr. 0229
KIWA SE	1491
Declaration of conformity	DoC



Reserve dele



SP1032F

	Navn	Kode	VVS
01	Greb Forkromet	602502V	745131308
02	Dækkappe Forkromet	602589V	745131320
03	Møtrik, M42x1.5, SW 38	158726	745131435
04	Komplet indmad	158890	745131154
05	Håndbruser Forkromet	126010	745131385
06	Slange, L=1500, G1/2-M15x1	600533V	745131017
07	Bundpakning, d 28 mm	159431/10	745131899
08	Plastplade til bespænding, 100x60mm	158825	745131904
09	Gevindstang, M8x1, L=130	1000780V	704270995
10	Bespændingssæt	602610V	704270996