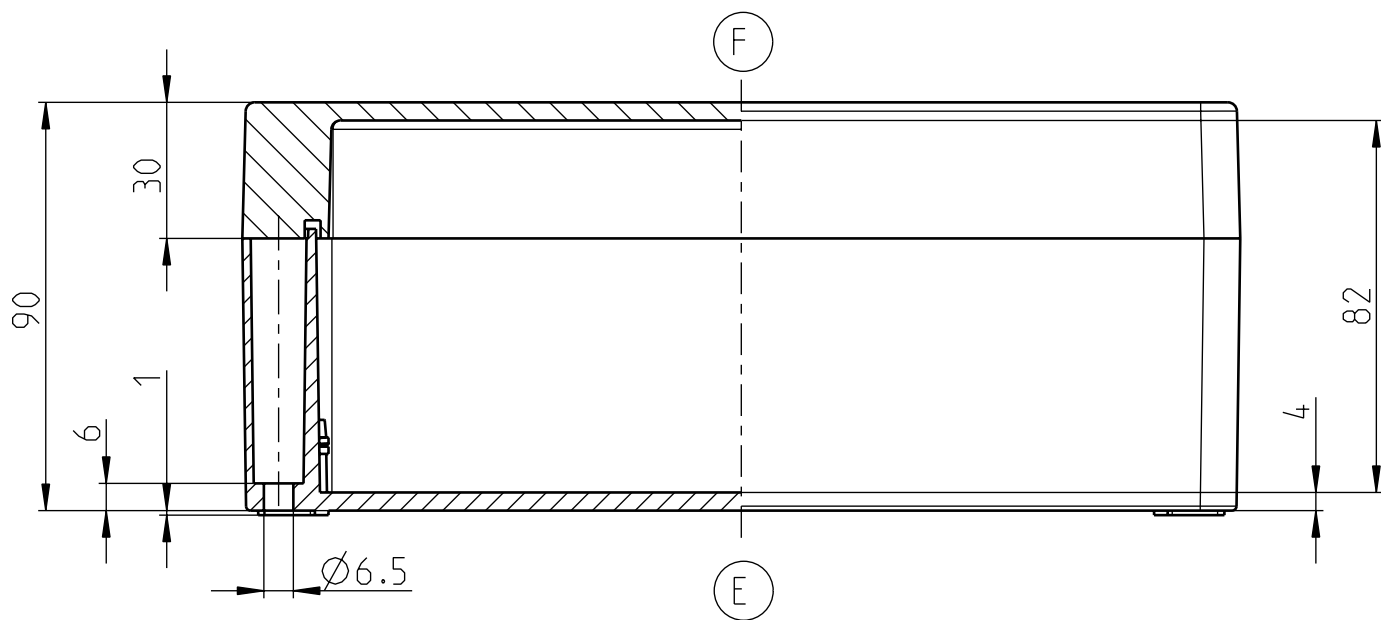
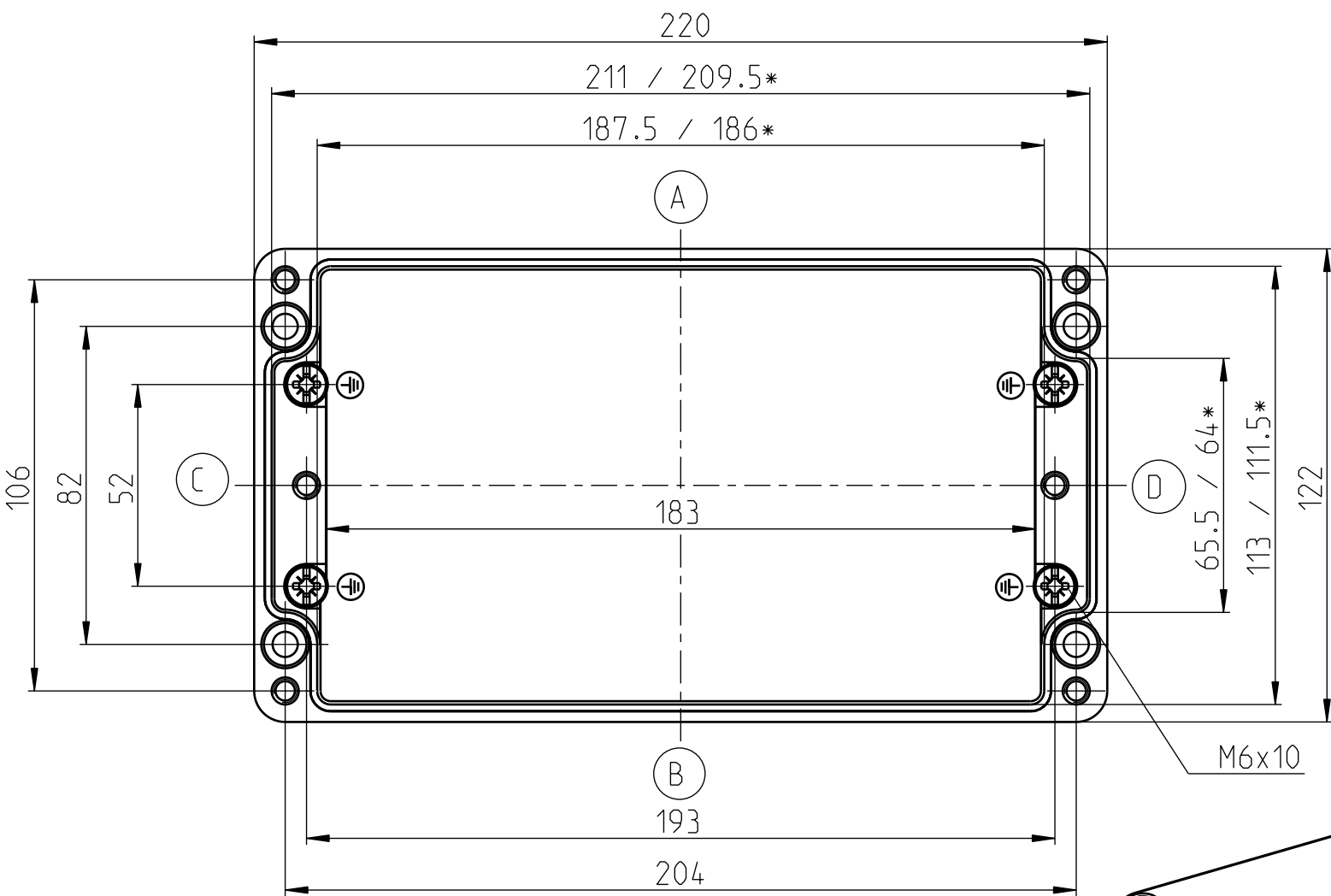


DECKEL/LID/COUVERCLE



UNTERTEIL/BASE/PARTIE BASSE



220x122x90
 CA-235
 Aluminiumgehäuse
 erstellt am 03.12.2010 / H.Bicknese
 Eigentum der Bernstein AG

* Kleineres Maß in Höhe der Montageplatteauflage

