

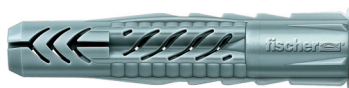
# Universaldübel UX

Düblen til alle vægge!

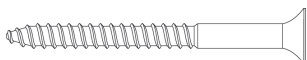
## OVERSIGT



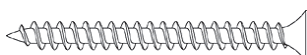
Universaldübel UX



Universaldübel med krave UX R



Træskruer



Spånpladeskruer

### Velegnet til fx:

- Beton
- Natursten
- Massiv tegl
- Kalksandsten
- Porebeton
- Gipsplader
- Hulsten
- Huldæk
- Spånplader

### Til fastgørelse af fx:

- Billeder
- Lamper
- Fodlister
- Stikkontakter
- Vægskabe
- Håndklædeholdere
- Spejle
- Postkasser
- mfl.



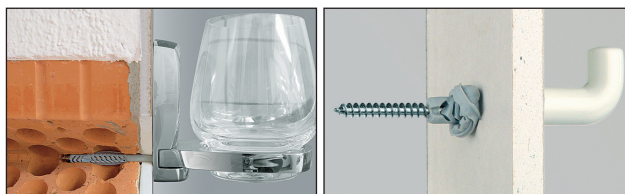
Almindelig  
befæstelse

## PRODUKTBESKRIVELSE

- Universaldübel fremstillet af nylon.
- Düblens konstruktion muliggør anvendelse i såvel massive materialer (den ekspanderer) som hulrum (den danner knude).
- UX 6 (lang udgave 6 x 50) er for max. bæreevne i hulsten, dobbeltgips og ved tykke pudslag og fliser.

### Fordele

- Universal funktionsmåde: Düblen kan anvendes i så godt som alle byggematerialer.
- Düblen er "lukket", skruen kan ikke monteres forkert (i modsætning til gængse universaldübler).
- Modhager forhindrer, at düblen drejer i borhullet under montage.



- UX monteres uden større brug af kræfter, den trækker til, man fornemmer at düblen fungerer effektivt.
- Træ- og spånpladeskruer fra 3 til 12 mm kan anvendes.
- Indbygget slagspærre gør det muligt at anvende düblen ved gennemstiksmontage.
- Dübelkrave, version UX R, forhindrer at düblen forsvinder ind i borhullet.

## MONTAGE

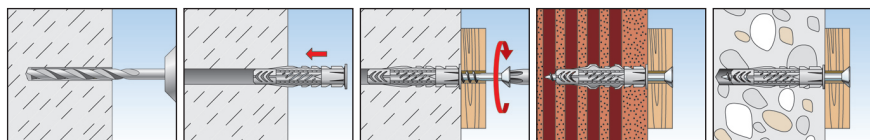
### Montageform

- Gennemstiks- og planmontage

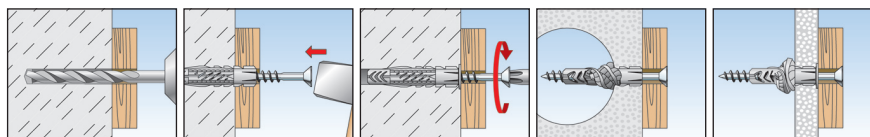
### Montagevejledning

- Ved gennemstiksmontage anvendes størst mulig skruediameter.
- I hulsten og porebeton bores uden slag. I gipsplader anbefales metalbor.
- Ved montage i hulsten med rundkrog el. anden krog, skal krogen være forsynet med kant/recess for at kunne danne knude.
- Nødvendig skruelængde beregnes som:  
dübellængde  
+ emnetykkelse  
+ 1 x skruediameter

### Planmontage



### Gennemstiksmontage (UX uden krave er benyttet)



## TEKNISKE DATA

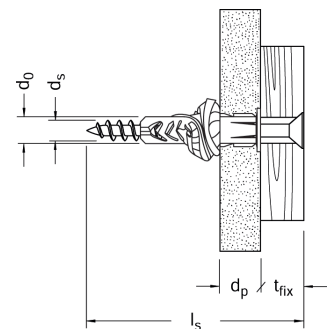
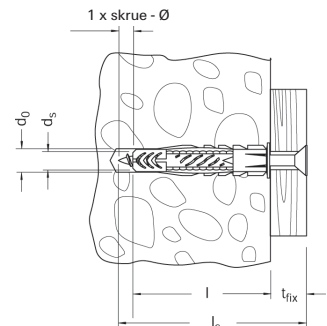


UX - uden krave

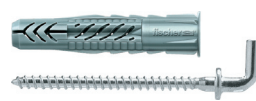


UX - med krave

Type	Art.-nr.	PZ	Borhulsdiameter	min. borhulsdybde	min. pladetykkelse	Dübellængde	Nyttelængde	Spånpladeskrue	Pakkestørrelse
			$d_0$ [mm]	$t$ [mm]	$d_p$ [mm]	$l$ [mm]	$l_{fix}$ [mm]	$d_s \times l_s$ [Ø mm]	[stk]
UX 5 x 30	94721	0	5	40	9,5	30	-	3 - 4	100
UX 5 x 30 R	94722	7	5	40	9,5	30	-	3 - 4	100
UX 6 x 50 L	72094		6	60	9,5	50	-	4 - 5	100
UX 6 x 50 L	93423		6	60	9,5	50	-	4 - 5	5000
UX 6 x 35	77888	3	6	45	9,5	35	-	4 - 5	50
UX 6 x 35 R	77889	0	6	45	9,5	35	-	4 - 5	50
UX 6 x 50	77890	6	6	60	9,5	50	-	4 - 5	50
UX 6 x 50 L R	77891	3	6	60	9,5	50	-	4 - 5	50
UX 8 x 50	62760	0	8	60	9,5	50	-	4,5 - 6	50
UX 8 x 50 R	62762	4	8	60	9,5	50	-	4,5 - 6	50
UX 10 x 60	62761	7	10	75	12,5	60	-	6 - 8	25
UX 10 x 60 R	62759	4	10	75	12,5	60	-	6 - 8	25
UX 12 x 70	77892	0	12	85	-	70	-	8 - 10	20
UX 14 x 75	62757	0	14	95	-	75	-	10 - 12	20
UX 6 x 35R S/20	94758	6	6	60	9,5	35	20	4,5 x 60	25
UX 6 x 50R S/20	94759	3	6	75	9,5	50	20	4,5 x 75	25
UX 8 x 50R S/15	94762	3	8	70	9,5	50	15	5 x 70	25
UX 8 x 50R S/25	94760	9	8	80	9,5	50	25	5 x 80	25
UX 10 x 60 S/20	94761	6	10	85	12,5	60	20	6 x 85	10

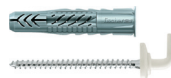
Almindelig  
befæstigelse

Universaldübel UX RH



Universaldübel UX WH

Type	Art.-nr.	PZ	Borhulsdiameter	min. borhulsdybde	min. pladetykkelse	Dübellængde	Krogdimension	Pakkestørrelse
			$d_0$ [mm]	$t$ [mm]	$d_p$ [mm]	$l$ [mm]	$d_s \times l_s$ [Ø mm]	[stk.]
UX 6 x 35 RH	94407	3	6	45	9,5	35	4,5 x 67	25
UX 6 x 35 WH	94408	0	6	45	9,5	35	4,5 x 51	25
UX 8 x 50 RH	94409	7	8	60	9,5	50	5 x 84	25
UX 8 x 50 WH	94410	3	8	60	9,5	50	5 x 69	25

Universaldübel  
UX RH W  
(W = hvid)Universaldübel  
UX WH WUniversaldübel  
UX OE W

Type	Art.-nr.	PZ	Borhulsdiameter	min. borhulsdybde	min. pladetykkelse	Dübellængde	Krogdimension	Pakkestørrelse
			$d_0$ [mm]	$t$ [mm]	$d_p$ [mm]	$l$ [mm]	$d_s \times l_s$ [Ø mm]	[stk.]
UX 8 x 50 RH W	94412	7	8	60	9,5	50	4,5 x 83	25
UX 8 x 50 WH W	94413	4	8	60	9,5	50	4,5 x 68	25
UX 8 x 50 OE W	94414	1	8	60	9,5	50	4,5 x 83	25

## BELASTNING

Tilladelig belastning  $F_{empf.}$  [kN] ( $F_{empf.}$  ved sikkerhedsfaktor 7)

Byggemateriale	UX 5	UX 6	UX 6 L	UX 8	UX 10	UX 12	UX 14
Beton $\geq$ B25	0,30	0,40	0,60	0,60	1,00	1,50	1,80
Massiv tegl $\geq$ Mz 12	0,20	0,20	0,30	0,30	0,50	0,70	0,80
Kalksandhulsten $\geq$ KSL 12	0,30	0,40	0,40	0,50	0,60	0,80	0,80
Hultegl $\geq$ Hz 12	0,20	0,20	0,20	0,20	0,20	0,30	0,40
Porebeton P4	0,15	0,20	0,20	0,30	0,40	0,60	0,70
Gipsplade 13 mm	0,10	0,10	0,10	0,10	0,10	-	-
Gipsplade 2 x 13 mm	0,10	0,15	0,15	0,15	0,15	-	-
Gipsplade, armeret (Fermacel)	0,20	0,20	0,20	0,20	0,25	-	-
Gipsblokke $\rho \geq 0,9$ kg/dm <sup>3</sup>	-	-	-	0,15	0,35	0,45	0,50

Værdierne gælder ved anvendelse af træskruer med maksimal skrue diameter.

Düblen er monteret med fuld forankringsdybde. Boremethode er tilpasset byggematerialet. Værdierne gælder kun for montage i stenen, ikke i fuger.