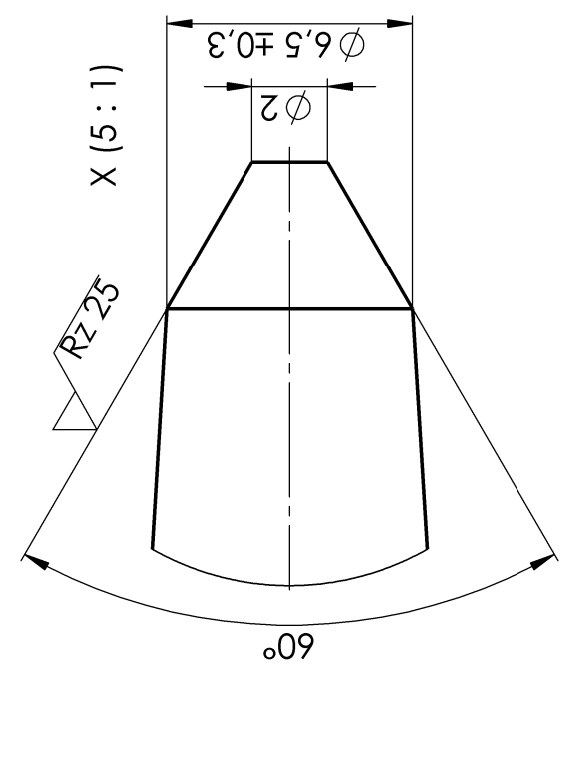


Code Nr.
Schriftgröße 2,5mm
s. Übersichts-Tabelle
Ü14 Blatt 2

Stempel ST 258

Ausführung:
-Blattseiten und Schneiden geschliffen

\sqrt{x} = $\sqrt{\text{geschliffen}}$
 \sqrt{x} = $\sqrt{\text{Rz 25}}$
 \sqrt{x} = $\sqrt{\text{Rz 25}}$



Abmessung / dimension		 Werkzeugfabrik GmbH & Co. KG Remscheider Str. 149 42899 Remscheid - Germany		Benennung / designation		Biegeeisen Fertigteil	
Werkstoff / material		1.2242 (59CrV4+C)		erstellt von created by	17.04.2015	Mengelberg	Artikel / article
Wärmebehandlung / heat treatment		vergütet 40-45 HRC		geändert von amendment by			138-400
Oberflächenbehandlung / surface treatment		vernickelt Schichtdicke 10µm		geprüft von reviewed by	19.05.2015	Bittmann	1396609
Gewicht / weight		660.22 g		Maße in Millimeter / Dimensions in millimeters			
Oberfläche / surface		21910.18 mm²		Projektion		Format	A3
				Maßstab / scale	Blatt / sheet	1:1	1 / 1
Zeichnungs-Nr. / drawing no.							
138-400 Bl.1							
Index							

letzte Änderungen / last amendment: