



Reduktionsmuffe

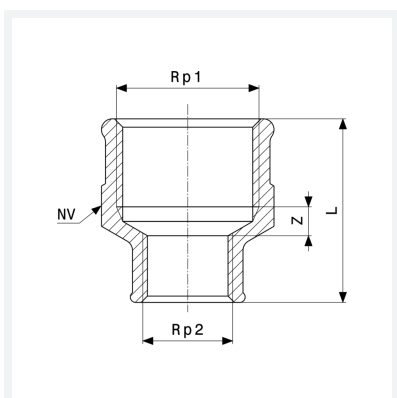
- Rp-gevind

Udstyr

Kantet

model 3240

art.nr. 266 356



Egenskaber

Cylindrisk indvendigt gevind 1	Rp1	1
Cylindrisk indvendigt gevind 2	Rp2	¾
Z-mål	Z	7 mm
Længde	L	36 mm
Nøglevidde	NV	38 mm
Vægt	98,49 g	
Volume	103,6 cm ³	
Materiale	rødgods eller siliciumbronze	