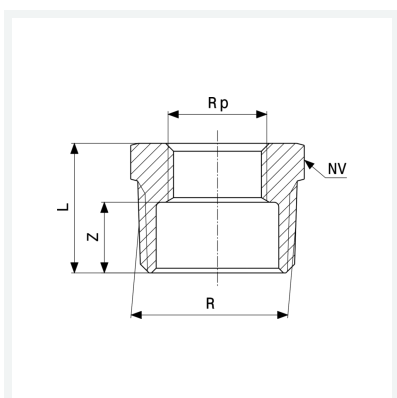




Reduktionsstykke
- R-gevind, Rp-gevind
Udstyr
Kantet
model 3241

art.nr. 266 479



Egenskaber

Konisk udvendigt gevind	R	1
Cylindrisk indvendigt gevind	Rp	¾
Z-mål	Z	11 mm
Længde	L	28 mm
Nøglevidde	NV	34 mm
Vægt	78,75 g	
Volume	82,88 cm ³	
Materiale	rødgods eller siliciumbrønze	