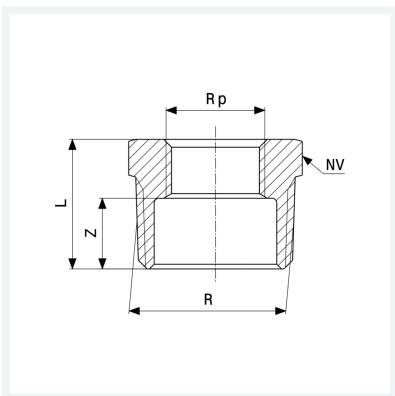




Reduktionsstykke
- R-gevind, Rp-gevind

Udstyr
Kantet
model 3241

art.nr. 266 493



Egenskaber

Konisk udvendigt gevind	R	$\frac{3}{4}$
Cylindrisk indvendigt gevind	Rp	$\frac{1}{2}$
Z-mål	Z	8 mm
Længde	L	23 mm
Nøglevidde	NV	27 mm
Vægt	41,76 g	
Volume	41,44 cm ³	
Materiale	rødgods eller siliciumbrønze	