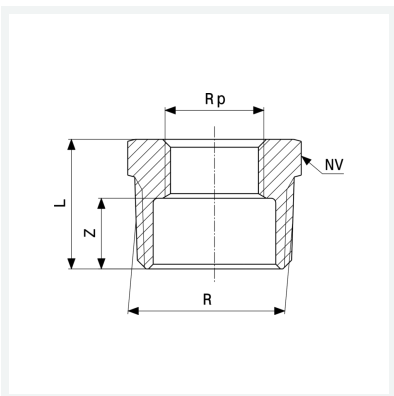




Reduktionsstykke
- R-gevind, Rp-gevind

Udstyr
Kantet
model 3241

art.nr. 266 516



Egenskaber

Konisk udvendigt gevind	R	1/2
Cylindrisk indvendigt gevind	Rp	3/8
Z-mål	Z	10 mm
Længde	L	22 mm
Nøglevidde	NV	22 mm
Vægt	24,55 g	
Volume	27,627 cm ³	
Materiale	rødgods eller siliciumbrønze	