



Dobbelt nippel

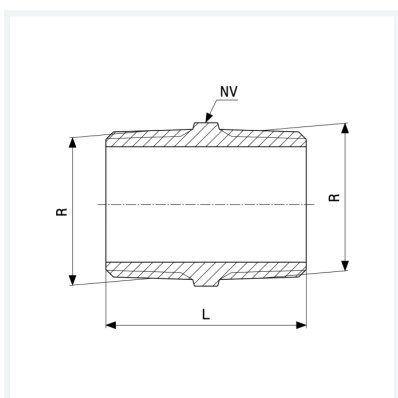
- R-gevind

Udstyr

Kantet

model 3280

art.nr. 266 615



Egenskaber

Konisk udvendigt gevind	R	$\frac{3}{4}$
Længde	L	40 mm
Nøglevidde	NV	27 mm
Vægt	71,59 g	
Volume	62,16 cm ³	
Materiale	rødgods, siliciumbronz eller kobber-silicium legering	