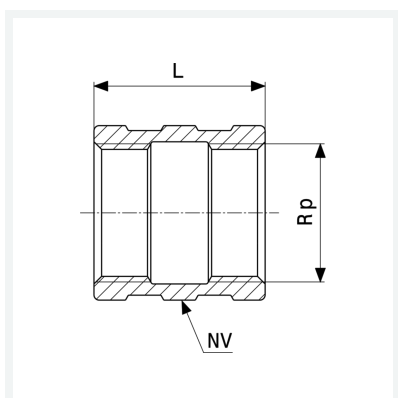


# Datablad



**Muffe**  
- Rp-gevind  
**Udstyr**  
Kantet  
**model 3270**

**art.nr. 266 554**



## Egenskaber

Cylindrisk indvendigt gevind	Rp	$\frac{3}{4}$
Længde	L	33 mm
Nøglevidde	NV	32 mm
Vægt	83,54 g	
Volume	103,6 cm <sup>3</sup>	
Materiale	rødgods eller siliciumbrønze	