

EAN: 6414150085710

VVS: 701242604

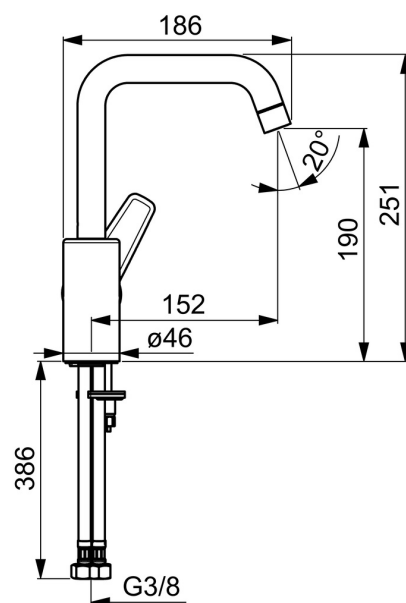
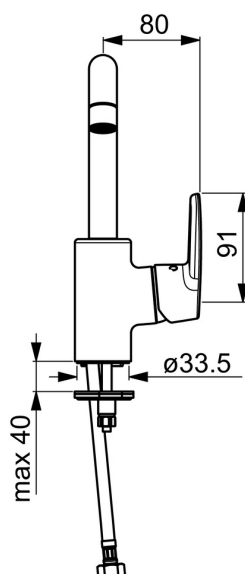
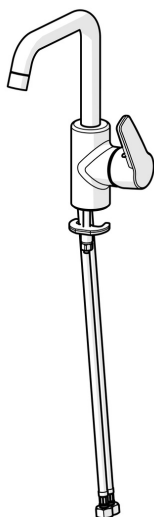
[static.oras.com/1507F](http://static.oras.com/1507F)



Håndvaskarmatur med Eco-kartouche og koldstart. Sidebetjent med høj svingtud. Eco-flow max 6l/min. Indbygget begrænsning af temperatur og vandmængde.

F = fleksible tilslutningslanger

- Håndvask
- Et-greb, sidebetjent, Cold Start
- Bordmontret
- Forkromet
- Mulighed for begrænsning af svingradius
- Standard luftblander
- Étgreb, Varmt/Koldt symboler
- Mulighed for begrænsning af max. temperatur og vandmængde, Energibesparende variant (Cold Start) - koldt vand i midter positionen
- ø 35 mm keramisk eco indsats til mængde- og temperaturregulering
- Flexible tilslutningslanger
- Installation med 1 gevindstang



## Tekniske data

### Flow attributter

Eco-flow ved 300 kPa	<b>0.068 l/s</b>
Vandmængde ved 300 kPa (med mængdebegrænser)	<b>0.1 l/s</b>
Tryk tab (0.1 l/s)	<b>200 kPa</b>

### Tekniske egenskaber

Varmtvandsforsyning	<b>max. +70°C</b>
Arbejdstryk	<b>50 - 1000 kPa</b>
Tilslutningsstørrelse	<b>G3/8</b>
Fremspring	<b>152 mm</b>
Materiale	<b>brass</b>

### Bestemmelser

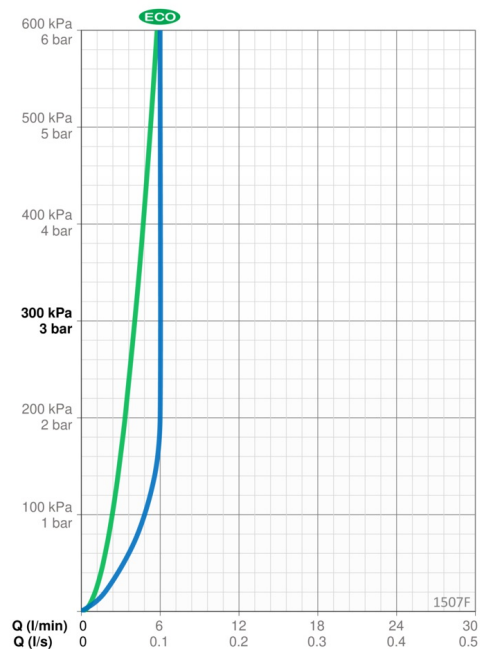
EN standard	<b>EN 817</b>
Støjklasse	<b>I (ISO 3822) Oras lab,</b>

### Godkendelser og Erklæringer

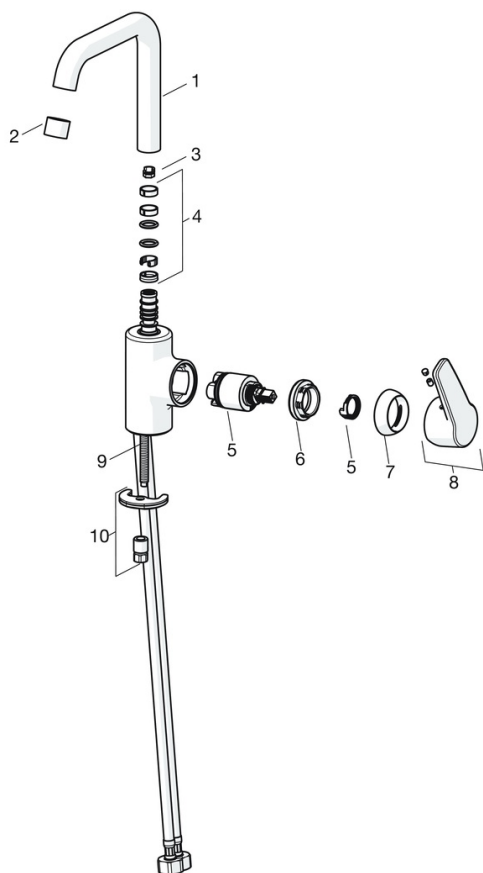
SE Energy Mark	<b>1409</b>
KIWA SE	<b>1441</b>
Declaration of conformity	<b>DoC</b>
EPD	<b>S-P-06391</b>

### Bæredygtighed

EPD module A1 (kg CO2 eq.)	<b>7,89</b>
EPD module A2 (kg CO2 eq.)	<b>0,38</b>
EPD module A3 (kg CO2 eq.)	<b>0,75</b>
EPD module A1-A3 (kg CO2 eq.)	<b>9,01</b>
EPD module A4 (kg CO2 eq.)	<b>0,25</b>
EPD module B7 (kg CO2 eq.)	<b>1260,72</b>
EPD module C2 (kg CO2 eq.)	<b>0,02</b>
EPD module C3 (kg CO2 eq.)	<b>0,02</b>
EPD module C4 (kg CO2 eq.)	<b>0,07</b>
EPD module D (kg CO2 eq.)	<b>-6,41</b>



## Reserve dele



### SP1507F

	Navn	Kode	VVS
01	Tud Forkromet	1001051V	745131634
02	Luftblander, M22x1 STD HC PCA, 6 l/min Forkromet	1001071V	745131003
03	Svingtuds begrænser, 120°	159670/10	745131908
04	Pakningssæt til tud	1001098V	745131636
05	Komplet indmad, 3.5 cold start	602672V	745135998
06	Møtrik, M40x1, SW30	1003409V	745131658
07	Dækkappe Forkromet	601967V	745131642
08	Greb Forkromet Udgået	1003171V	745135924
09	Gevindstang, M8x1, L=140	601970V	745131610
10	Bespændingssæt	601985V	745131613