

EAN: 6414150085680

VVS: 701240604

static.oras.com/1510F

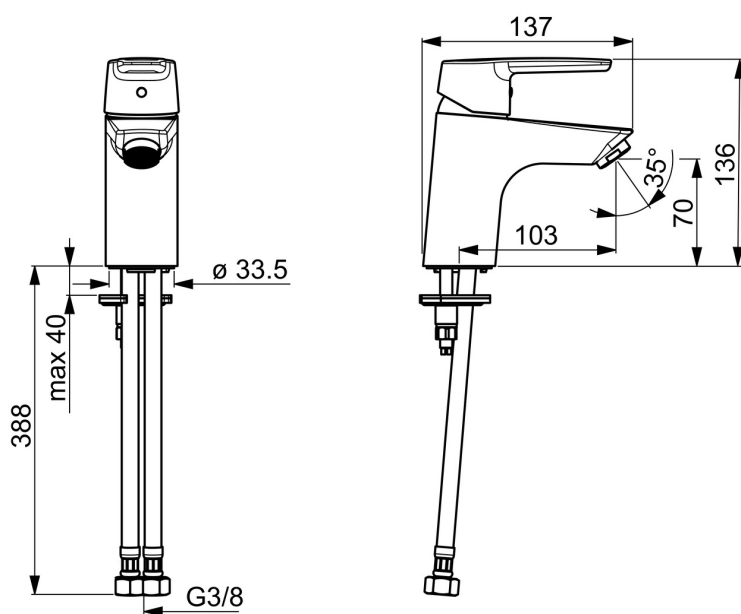
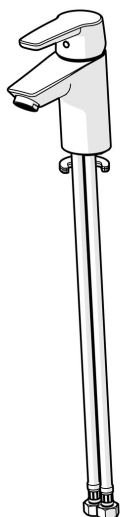


Håndvaskarmatur med Eco-kartouche og koldstart. Eco-flow max 6l/min.

Indbygget begrænsning af temperatur og vandmængde.

F = fleksible tilslutningsslanger

- Håndvask
- Et-greb, Cold Start
- Bordmontret
- Forkromet
- Fast tud
- Standard luftblander
- Étgreb, Varmt/Koldt symboler
- Kædeholder uden kæde
- Mulighed for begrænsning af max. temperatur og vandmængde. Energibesparende variant (Cold Start) - koldt vand i midter positionen
- ø 35 mm keramisk eco indsats til mængde- og temperaturregulering
- Fleksible tilslutningsslanger
- Installation med 1 gevindstang



Tekniske data

Flow attributter

Eco-flow ved 300 kPa	0.068 l/s
Vandmængde ved 300 kPa (med mængdebegrænsner)	0.1 l/s
Tryk tab (0.1 l/s)	200 kPa

Tekniske egenskaber

Varmtvandsforsyning	max. +70°C
Arbejdstryk	50 - 1000 kPa
Tilslutningsstørrelse	G3/8
Fremspring	103 mm
Materiale	brass

Bestemmelser

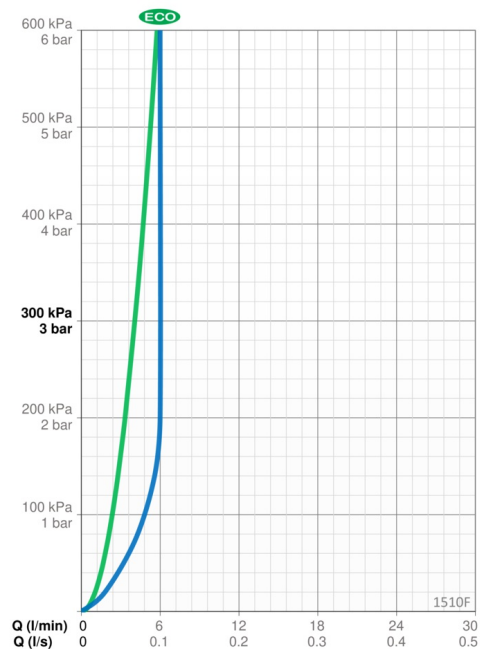
EN standard	EN 817
Støjklasse	I (ISO 3822) Oras lab,

Godkendelser og Erklæringer

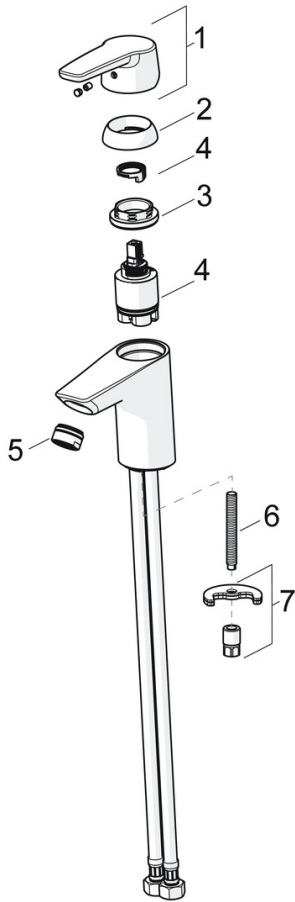
SE Energy Mark	1408
KIWA SE	1441
Declaration of conformity	DoC
EPD	S-P-06391

Bæredygtighed

EPD module A1 (kg CO2 eq.)	5,37
EPD module A2 (kg CO2 eq.)	0,26
EPD module A3 (kg CO2 eq.)	0,51
EPD module A1-A3 (kg CO2 eq.)	6,14
EPD module A4 (kg CO2 eq.)	0,17
EPD module B7 (kg CO2 eq.)	1260,72
EPD module C2 (kg CO2 eq.)	0,01
EPD module C3 (kg CO2 eq.)	0,01
EPD module C4 (kg CO2 eq.)	0,05
EPD module D (kg CO2 eq.)	-4,37



Reserve dele



SP1510F

	Navn	Kode	VVS
01	Greb Forkromet	1003170V	745135904
02	Dækkappe Forkromet	601967V	745131642
03	Møtrik, M40x1, SW30	1003409V	745131658
04	Komplet indmad, 3.5 cold start	602672V	745135998
05	Luftblander, M24x1, 6 l/min Forkromet	601974V	745131612
05	Luftblander, M24x1 PCA 5 l/min (-105) Forkromet	1003828V	745131007
06	Gevindstang, M8x1, L=140	601970V	745131610
07	Bespændingssæt	601985V	745131613