

EAN: 6414150095757
 WVS: 701239304
static.oras.com/1510FL-105

Håndvaskarmatur uden bundventil. Eco-funktion og koldstart. Vandmængde max. 5 l/min, Eco-funktion 3 l/min ved 3 bar.
 Energimærkning klasse A.

- Green Building
- Et-greb, Green Building
- Bordmontret
- Forkromet
- Standard perlator
- Kædeholder uden kæde
- Mulighed for begrænsning af max. temperatur og vandmængde
- Ø 35 mm keramisk indsats til mængde- og temperaturregulering
- Fleksible tilslutningslanger
- Installation med 1 gevindstang
- Lead free, < 0,1% Pb



Tekniske data

Flow attributter

Eco-flow ved 300 kPa	0.05 l/s
Vandmængde ved 300 kPa (med mængdebegrænsner)	0.07 l/s

Tekniske egenskaber

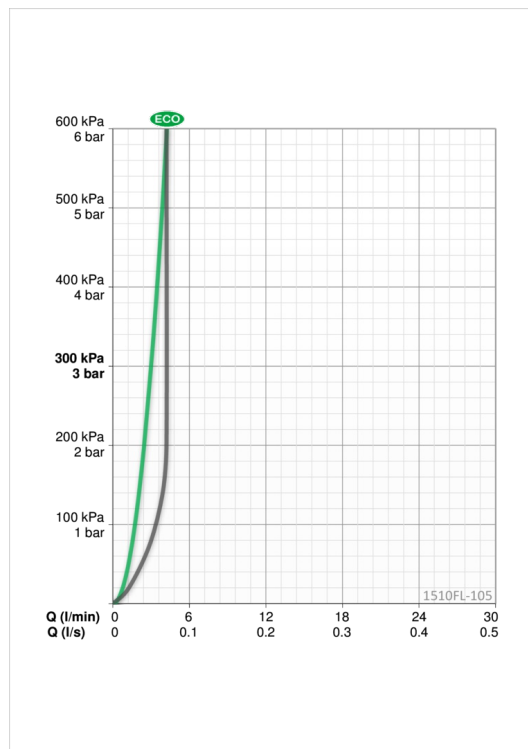
Varmtvandsforsyning	max. +80°C
Arbejdstryk	50 - 1000 kPa
Fremspring	103 mm
Materiale	brass

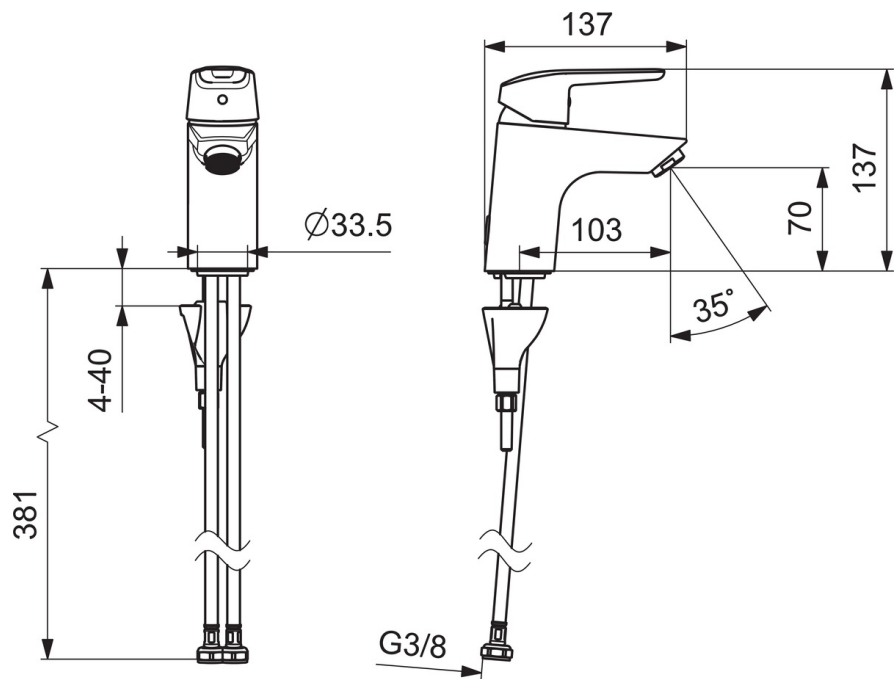
Bestemmelser

EN standard	EN 817
Støjklasse	I (ISO 3822) Oras lab,

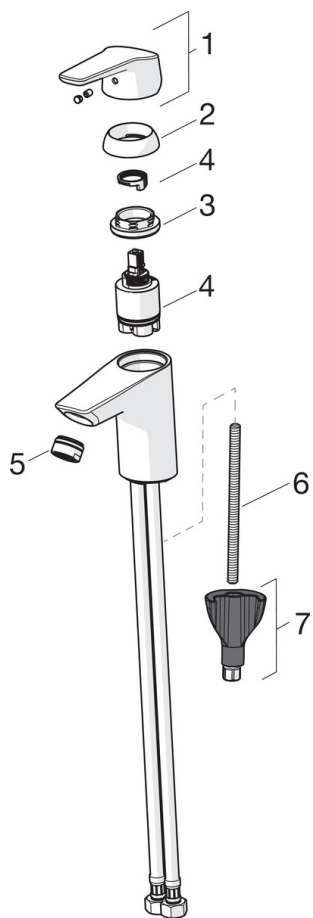
Typegodkendelse

KIWA SE	1441
---------	-------------





Reserve dele



SP1510FL-105

Navn	Kode	VVS
01 Greb Forkromet	1002631V	745131695
02 Dækkappe Forkromet	601967V	745131642
03 Møtrik, M40x1, SW30	601968V	745131644
04 Komplet indmad	602672V	745135998
05 Luftblander, M24x1 PCA 5 l/min (-105) Forkromet	1003828V	745131007
06 Bundpakning	1002371V	704209990
07 Gevindstang, M8x1, L=130	1000780V	704270995
08 BESPÆNDINGSSÆT	602610V	704270996