

EAN: 6414150085727

VVS: 705917604

static.oras.com/1530F

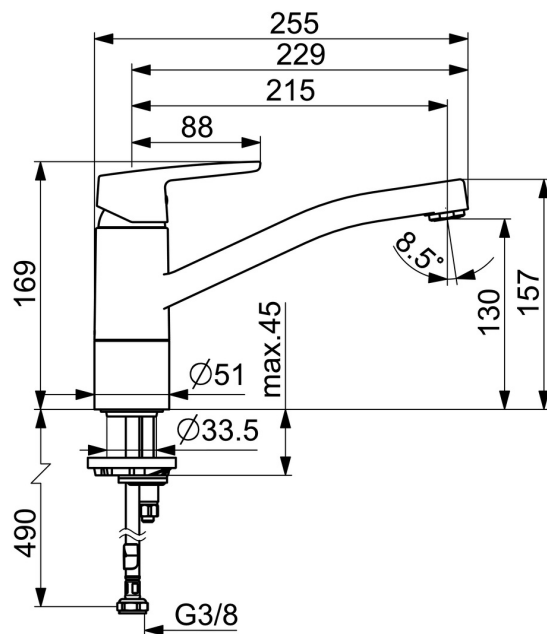
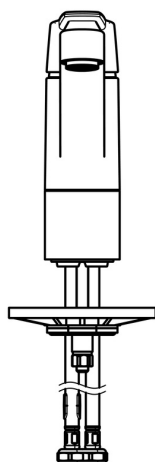
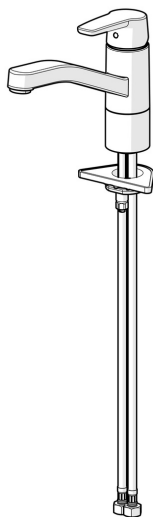


Køkkenarmatur med Eco-kartouche og koldstart.

Eco flow op til 9l/min. Tudeens svingradius er forindstillet til 100° (kan begrænses til 40°/80°). Indbygget begrænsning af temperatur og vandmængde.

F = fleksible tilslutningsslanger

- Køkken
- Et-greb
- Bordmontret
- Forkromet
- Mulighed for begrænsning af svingradius
- Standard luftblander
- Étgreb, Varmt/Koldt symboler
- Mulighed for begrænsning af max. temperatur og vandmængde
- ø 35 mm keramisk indsats til mængde- og temperaturregulering
- Fleksible tilslutningsslanger
- Installation med 1 gevindstang



Tekniske data

Flow attributter

| | |
|------------------------|------------------|
| Eco-flow ved 300 kPa | 0.078 l/s |
| Vandmængde ved 300 kPa | 0.13 l/s |
| Tryk tab (0.1 l/s) | 180 kPa |

Tekniske egenskaber

| | |
|-------------------------------------|----------------------|
| Varmtvandsforsyning | max. +70°C |
| Arbejdstryk | 50 - 1000 kPa |
| Tilslutningsstørrelse | G3/8 |
| Fremspring | 215 mm |
| Forebyggelse af tilbageløb (EN1717) | AA |
| Materiale | brass |

Bestemmelser

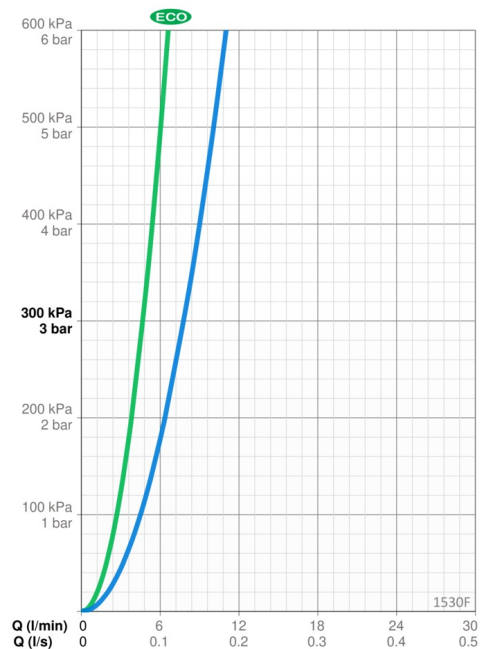
| | |
|-------------|-------------------------------|
| EN standard | EN 817 |
| Støjklasse | I (ISO 3822) Oras lab. |

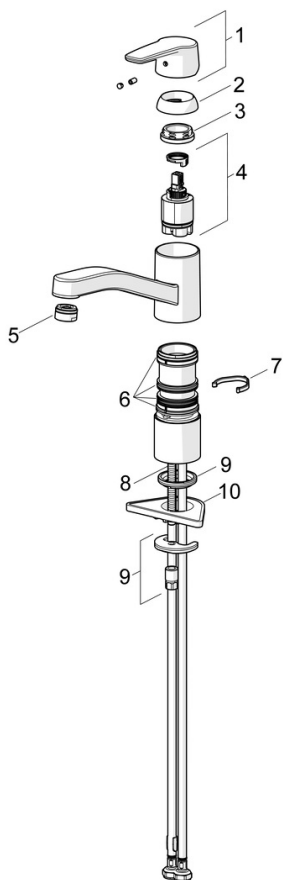
Godkendelser og Erklæringer

| | |
|---------------------------|------------------|
| SE Energy Mark | 1411 |
| KIWA SE | 1445 |
| Declaration of conformity | DoC |
| EPD | S-P-06396 |

Bæredygtighed

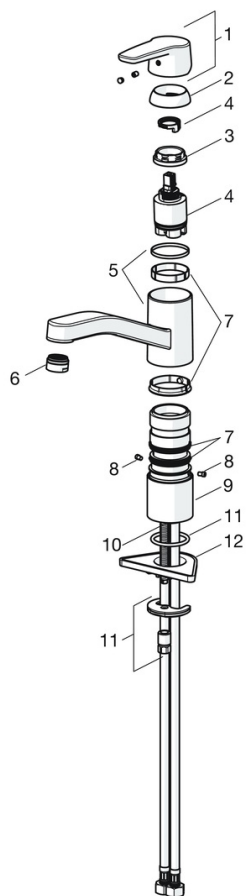
| | |
|-------------------------------|----------------|
| EPD module A1 (kg CO2 eq.) | 7,17 |
| EPD module A2 (kg CO2 eq.) | 0,34 |
| EPD module A3 (kg CO2 eq.) | 3,15 |
| EPD module A1-A3 (kg CO2 eq.) | 10,67 |
| EPD module A4 (kg CO2 eq.) | 0,21 |
| EPD module B7 (kg CO2 eq.) | 1843,92 |
| EPD module C2 (kg CO2 eq.) | 0,02 |
| EPD module C3 (kg CO2 eq.) | 0,02 |
| EPD module C4 (kg CO2 eq.) | 0,32 |
| EPD module D (kg CO2 eq.) | -6,03 |





SP1530F(2020)

| | Navn | Kode | VVS |
|----|---------------------------------------|------------|-----------|
| 01 | Greb Forkromet | 1003170V | 745135904 |
| 02 | Dækkappe Forkromet | 601967V | 745131642 |
| 03 | Møtrik, M37x1, SW30 | 1005680V | 745135960 |
| 04 | Komplet indmad, 3.5 cold start | 602672V | 745135998 |
| 05 | Luftblander, M24x1 Z Forkromet Udgået | 602673V | 745135954 |
| 06 | Paknings sæt | 1001264V | 745131297 |
| 07 | Svingtuds begrænser, 120° | 1001406/10 | 745131447 |
| 08 | Gevindstang, M8x1, L=140 | 601970V | 745131610 |
| 09 | Bespændingssæt | 601985V | 745131613 |
| 10 | Plastplade til bespænding, 100x60mm | 158825 | 745131904 |



SP1530F

| | Navn | Kode | VVS |
|----|---------------------------------------|-----------|-----------|
| 01 | Greb Forkromet | 1003170V | 745135904 |
| 02 | Dækkappe Forkromet | 601967V | 745131642 |
| 03 | Møtrik, M37x1, AF30 Udgået | 601979V | 745131635 |
| 04 | Komplet indmad, 3.5 cold start | 602672V | 745135998 |
| 05 | Tud Forkromet Udgået | 1000832V | 745131624 |
| 06 | Luftblander, M24x1 Z Forkromet Udgået | 602673V | 745135954 |
| 07 | Paknings sæt Udgået | 601983V | 745131627 |
| 08 | Svingtuds begrænser Udgået | 1000980/2 | 745131628 |
| 09 | Sokkel Forkromet Udgået | 601982V | 745131629 |
| 10 | Gevindstang, M8x1, L=140 | 601970V | 745131610 |
| 11 | Bespændingssæt | 601985V | 745131613 |
| 12 | Plastplade til bespænding, 100x60mm | 158825 | 745131904 |