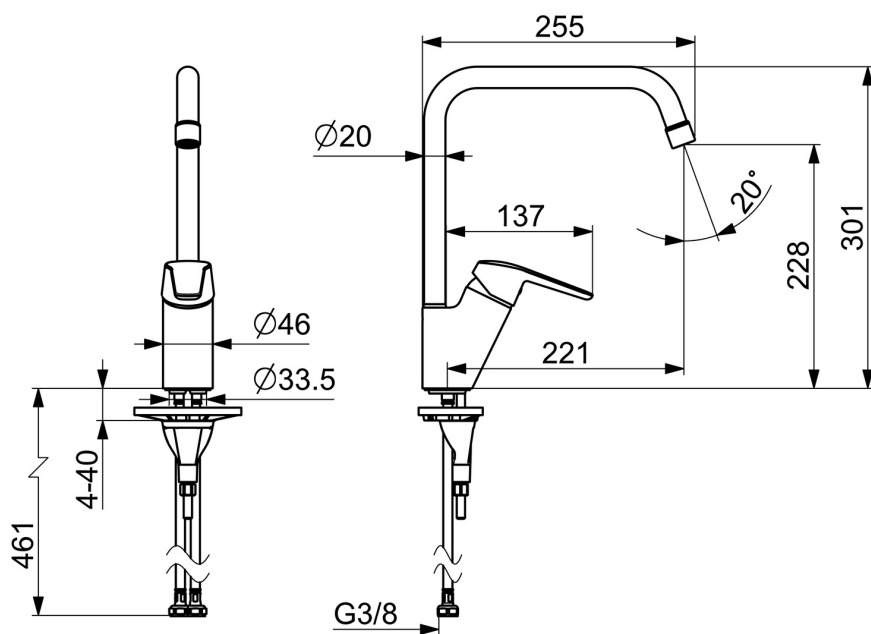
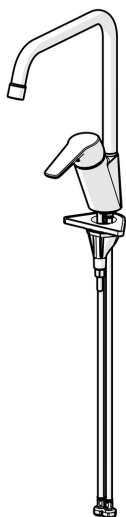


EAN: 6414150095764
 VVS: 705937304
static.oras.com/1533FL-106



Køkkenarmatur med høj svingtud. Eco-funktion og koldstart. Vandmængde max. 6 l/min, Eco-funktion 4,2 l/min ved 3 bar. Energimærkning klasse A. Armaturet er udført i blyfri messing.

- ECO Building
- Et-greb, Blyfri, Cold Start
- Bordmontret
- Forkromet
- Mulighed for begrænsning af svingradius
- Standard luftblander
- Étgreb, Varmt/Koldt symboler
- Mulighed for begrænsning af max. temperatur og vandmængde, Energibesparende variant (Cold Start) - koldt vand i midter positionen
- ø 35 mm keramisk eco indsats til mængde- og temperaturregulering
- Fleksible tilslutningslanger
- 3S-Installation for sikker og nem montering



Tekniske data

Flow attributter

Eco-flow ved 300 kPa	0.07 l/s
Vandmængde ved 300 kPa (med mængdebegrænser)	0.09 l/s

Tekniske egenskaber

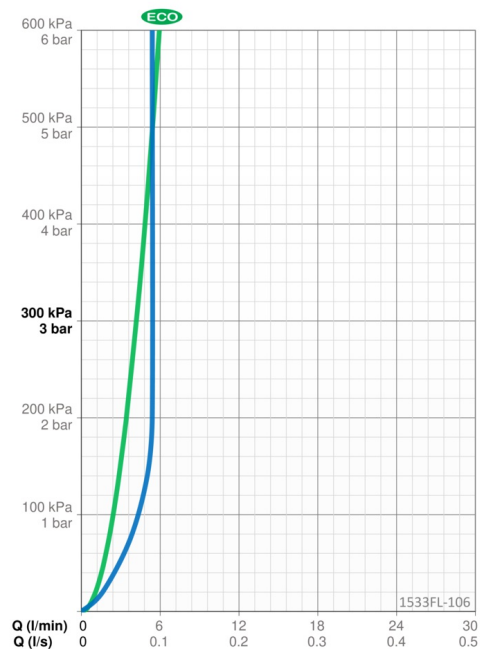
Varmtvandsforsyning	max. +70°C
Arbejdstryk	50 - 1000 kPa
Tilslutningsstørrelse	G3/8
Fremspring	221 mm
Forebyggelse af tilbageløb (EN1717)	AA
Materiale	brass

Bestemmelser

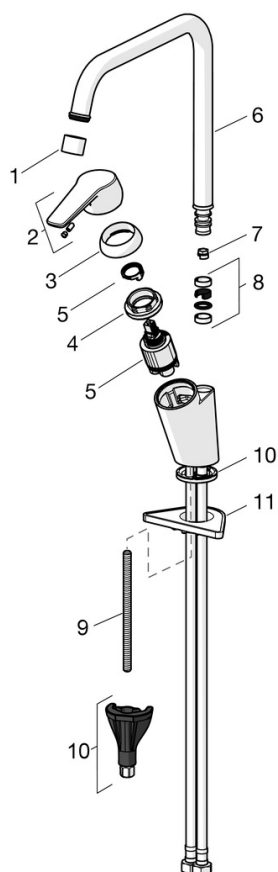
EN standard	EN 817
Støjklasse	I (ISO 3822) Oras lab,

Godkendelser og Erklæringer

SE Energy Mark	1552
KIWA SE	1445
Declaration of conformity	DoC



Reserve dele



SP1533FL-106

Navn	Kode	VVS
01 Luftblander, M22x1 Z	1003162V	745131029
02 Greb Forkromet	1002631V	745131695
03 Dækkappe Forkromet	601967V	745131642
04 Møtrik, M40x1, SW30	1003409V	745131658
05 Komplet indmad, 3.5 cold start	602672V	745135998
06 Høj tud, L=255 Forkromet	1000228V	745131632
07 Svingtuds begrænser, 60°/0°	159667/10	745131907
07 Svingtuds begrænser, 120°	159670/10	745131908
08 Pakningssæt til tud	198287V	745131786
09 Gevindstang, M8x1, L=130	1000780V	704270995
10 BESPENDINGSSÆT	602610V	704270996
11 Plastplade til bESPENDING, 100x60mm	158825	745131904