



SP FIX skrue til montering af emner i, standard gips, vådrumsgips, hårdgips, fibergips, porebeton, mursten & beton

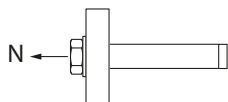
**Hvor kan det bruges**

- Standard gips
- Vådrumsgips
- Hårdgips
- Fibergips
- Porebeton
- Musten & Beton



Serviceklasse 1 - indendørs

Max. anbefalet belastning:  
Trækraft v. min montagedybde 30 mm



**Standard gips 2 lag 25 mm**

Dim.	Bor diameter Ø	Trækraft KG	Trækraft kN
6,2x32	ingen forboring	5,3	0,053

**Vådrumsgips 2 lag 25 mm**

Dim.	Bor diameter Ø	Trækraft KG	Trækraft kN
6,2x32	ingen forboring	9,2	0,092

**Hårdgips 1 lag 12,5 mm**

Dim.	Bor diameter Ø	Trækraft KG	Trækraft kN
6,2x32	ingen forboring	2,7	0,027

**Fibergips 1 lag 12,5 mm**

Dim.	Bor diameter Ø	Trækraft KG	Trækraft kN
6,2x32	ingen forboring	11,3	0,113

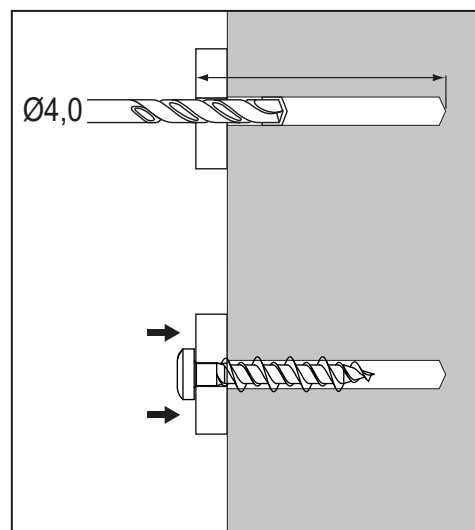
**Porebeton 500kg/m<sup>3</sup>**

Dim.	Bor diameter Ø	Trækraft KG	Trækraft kN
6,2x32	ingen forboring	13,0	0,130

**Mursten & Beton**

Dim.	Bor diameter Ø	Trækraft KG	Trækraft kN
6,2x32	Ø4,0	58,0	0,580

Forboring med Ø4,0mm ved mursten og beton



De angivne belastningsværdier er vejledende og må ikke anvendes til eftervisning ej heller må produktet anvendes til dynamisk påvirkede laster eller applikationer, hvor der er personfare.

**Sortiment**

ITW nr.	DB nr.	Dimension mm	Antal
154128	1927500	6,2 x 32	100