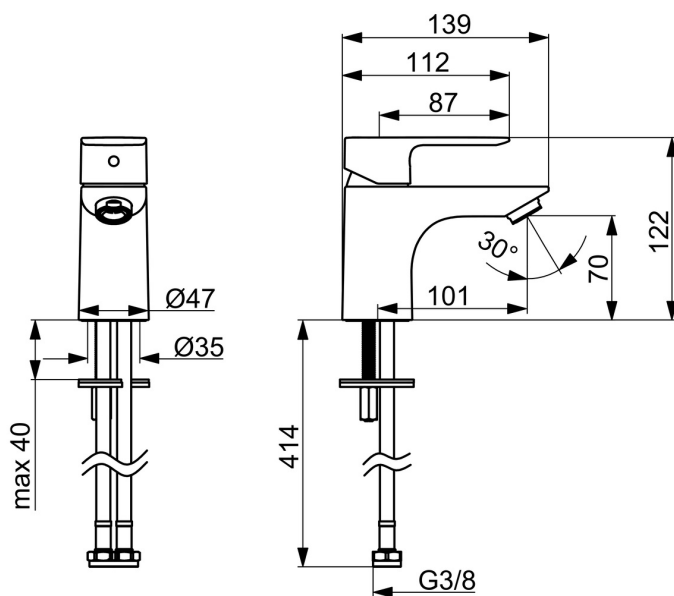
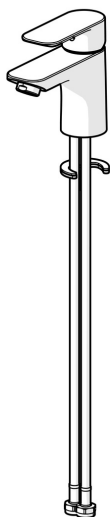


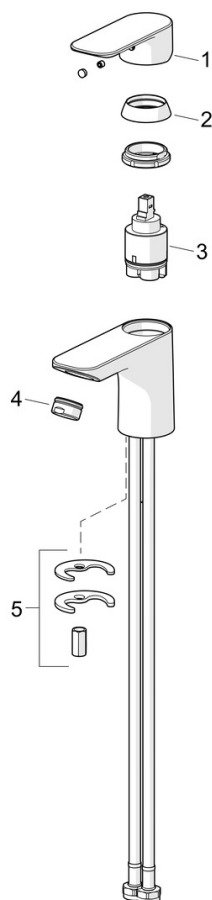
EAN: 6414150106545
 VVS: 701643304
static.oras.com/1610FN



- Håndvask
- Et-greb
- Bordmontret
- Forkromet
- Fast tud
- PCA® - konstant flowmængde uanset trykudsving
- Varmt/Koldt symboler, Étgreb
- Mulighed for begrænsning af max. temperatur og vandmængde
- ø 35 mm keramisk indsats til mængde- og temperaturregulering
- Fleksible tilslutningsslanger
- Installation med 1 gevindstang
- Uden bundventil, Uden hul til trækstang



Reserve dele



SP1610FN

	Navn	Kode	VVS
01	Greb Forkromet	1019917V	
02	Dækkappe Forkromet	1017127V	
03	Komplet indmad, 3.5 Classic	601969V	745131645
04	Luftblander, M24x1, 6 l/min Forkromet	601974V	745131612
05	Bespændingssæt	1017128V	