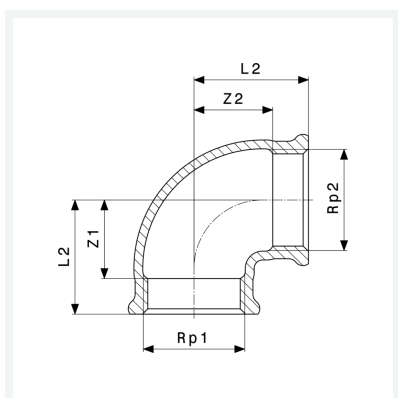




Bøjning 90°
- Rp-gevind
model 3090

art.nr. 269 258



Egenskaber

Cylindrisk indvendigt gevind 1	Rp1	¾
Cylindrisk indvendigt gevind 2	Rp2	¾
Z-mål 1	Z1	13 mm
Z-mål 2	Z2	13 mm
Længde 1	L1	30 mm
Længde 2	L2	30 mm
Vægt	91 g	
Volume	124,32 cm ³	
Materiale	rødgods eller siliciumbronze	