

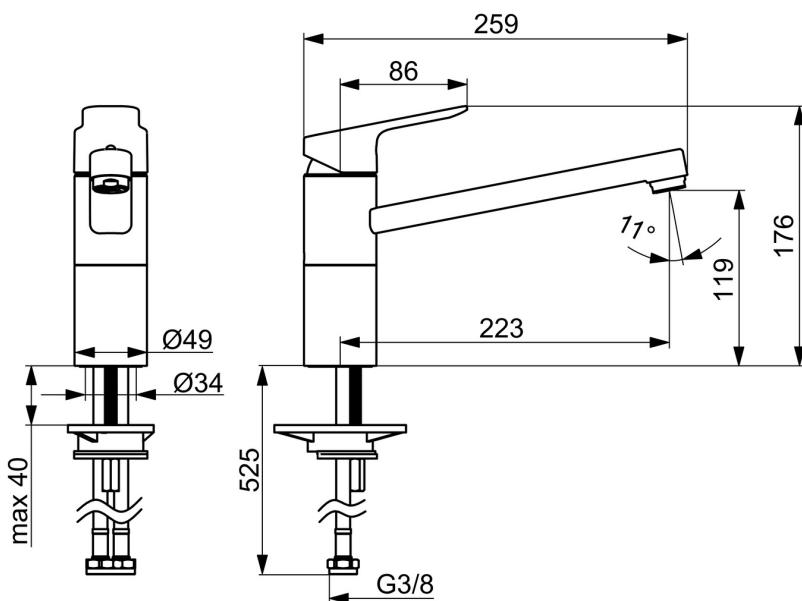
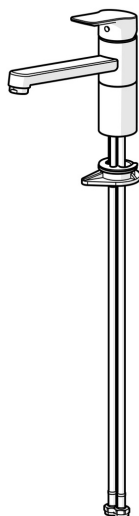
EAN: 6414150106590

VVS: 705918304

[static.oras.com/1630FN](http://static.oras.com/1630FN)



- Køkken
- Et-greb
- Bordmontret
- Forkromet
- Svingtud
- Standard luftblander
- Varmt/Koldt symboler, Étgreb
- Mulighed for begrænsning af max. temperatur og vandmængde
- ø 35 mm keramisk indsats til mængde- og temperaturregulering
- Fleksible tilslutningslanger
- Installation med 1 gevindstang



## Tekniske data

### Flow attributter

Vandmængde ved 300 kPa **0.18 l/s**

### Tekniske egenskaber

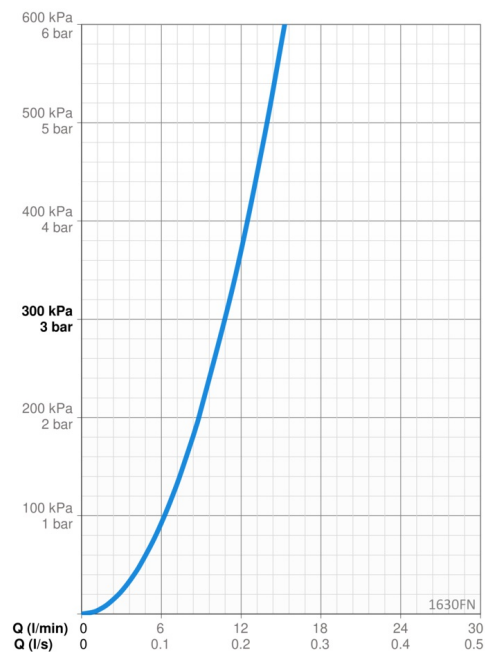
DN-størrelse (nominel dimension) **DN15**  
 Varmtvandsforsyning **max. +70°C**  
 Arbejdstryk **50 - 1000 kPa**  
 Tilslutningsstørrelse **G3/8**  
 Fremspring **223 mm**  
 Forebyggelse af tilbageløb (EN1717) **AA**  
 Materiale **brass**  
 Spout swivel range **120°**

### Bestemmelser

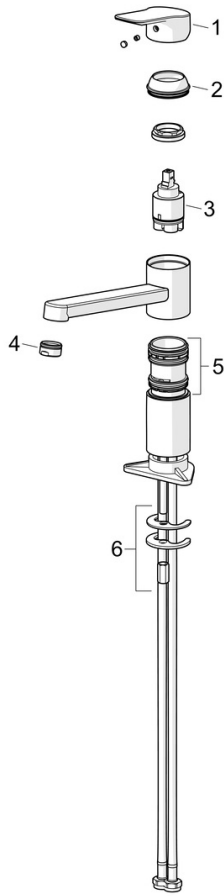
EN standard **EN 817**  
 Støjklasse **I (ISO 3822)**

### Godkendelser og Erklæringer

Declaration of conformity **DoC**



## Reserve dele



### SP1630FN

	Navn	Kode	VVS
01	Greb Forkromet	1019435V	
02	Dækkappe Forkromet	1017136V	
03	Komplet indmad, 3.5 Classic	601969V	745131645
04	Luftblander, M24x1	602064V	745131004
05	Paknings sæt	1017137V	
06	Bespændingssæt	1017128V	