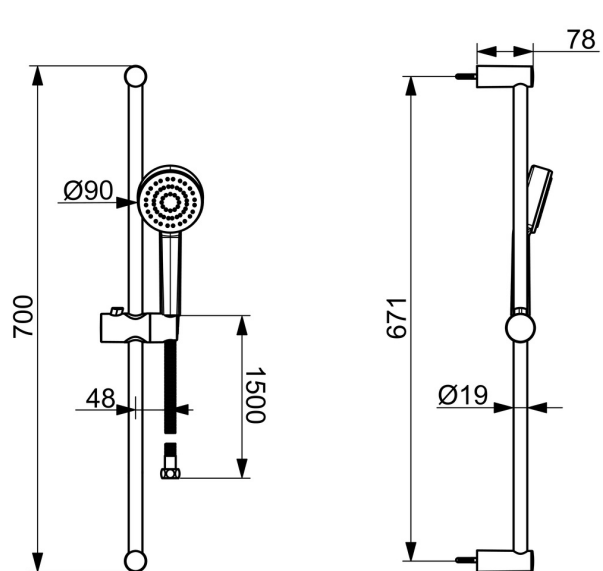
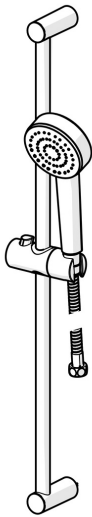


EAN: 6414150106699
VVS: 73776404
static.oras.com/1691N



- Bruseløsninger
- Vægmonteret
- Forkrommet
- Håndbruser, Bruserstang, Justerbar bruseholder, Bruserslange (1500 mm), Anti-kalk teknologi
- Forfriskende - Stærk vandstråle, der aktivitere og genopfrisker kroppen
- 1 stråle



Tekniske data

Flow attributter

Vandmængde ved 300 kPa **0.2 l/s**

Tekniske egenskaber

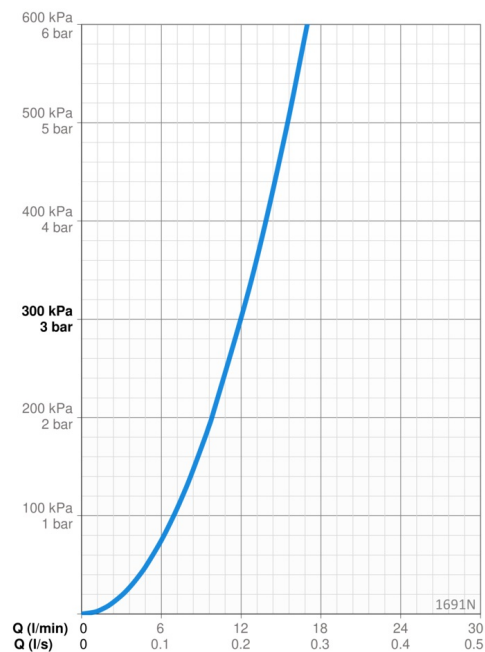
DN-størrelse (nominel dimension) **DN15**
 Varmtvandsforsyning **max. +65°C**
 Arbejdstryk **50 - 500 kPa**
 Tilslutningsstørrelse **G1/2**
 Diameter **Ø 19 mm**
 Installationsbredde **671 mm**
 Længde/ Højde **700 mm**
 Materiale **Composite**

Bestemmelser

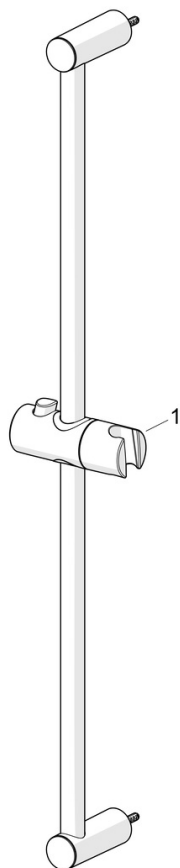
EN standard **EN 1112, EN 1113**
 Støjklasse **I (ISO 3822)**

Godkendelser og Erklæringer

Declaration of conformity **DoC**



Reserve dele



SP1690N

	Navn	Kode	VVS
01	Glider Forkromet	1017138V	