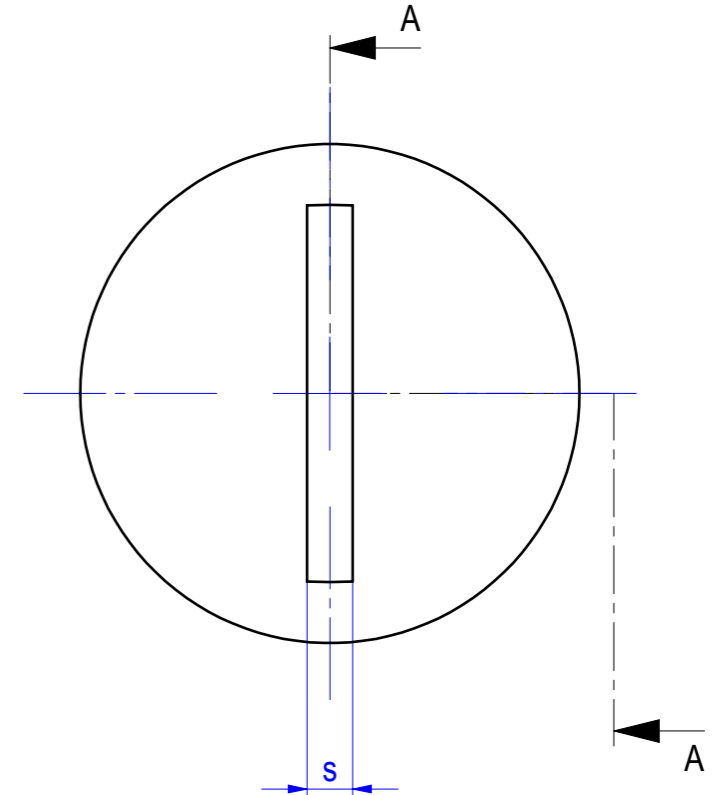
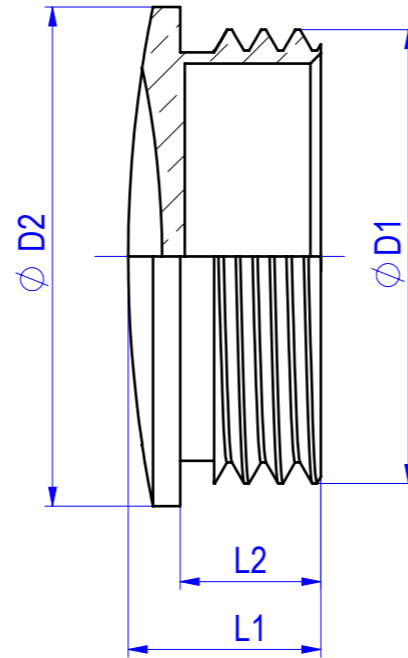


SCHNITT A-A



No part of this document may be reproduced or transmitted in any form or by any means, electronic or mechanical, for any purpose, without the express written permission of the Niedax, Meinlus, Rico or Trifield company.

Für dieses Dokument behalten wir uns alle Urheberrechte vor. Es darf nur für den von uns bestimmten Zweck benutzt und ohne unsere vorherige schriftliche Genehmigung weder vervielfältigt noch Dritten zugänglich gemacht werden. Zuwiderhandlungen verpflichten zum Schadenersatz.

Nenngrößen / nominal size EN 60423	Außengewinde / outer thread D1	D2 in mm	L1 in mm	L2 in mm	s in mm	Art.-Nr. / art.-no.
M12x1,5	12	14	8,0 -1	5	1,5	1514M12
M16x1,5	16	18	8,0	5 +1	1,5	1514M16
M20x1,5	20	22	9,5 -1	6 +0,5	1,5	1514M20
M25x1,5	25	27	11,0 -1	7	2,0	1514M25
M35x1,5	32	34	12,0 -1	8	2,0	1514M32
M40x1,5	40	44	13,0	10 -1	2,5	1514M40
M50x1,5	50	54	15,0 -0,5	9 +1	2,0	1514M50
M63x1,5	63	67	16,0 -1	10	2,0	1514M63

Werkstoff: Messing
material: brass

Oberfläche: vernickelt
surface: nickel plated

Schutzart: IP 54
degree of protection: IP 54

mit Anschlussgewindedichtung: IP 68
with conenning thread gasket: IP 68

geprüft / approved:		Alle Maßangaben in [mm]	All dimensions in [mm]	Maßstab Scale	3:1
Name	Datum/Date	Benennung Verschlusschraube			
joerg-adams	11.10.2016	Title screw plug			
gezeichnet / drawn by:		Modellnummer / Model no.	CAD-ID		
Name	Datum/Date	1514M...	179788		
helene-balzer	10.10.2016				
Technische Änderungen vorbehalten / Subject to technical alteration				NX-Norm	
		NIEDAX GROUP		Kleinhuis GmbH + Co. KG, Asbacherstraße 141 D-53545 Linz / Rhein www.kleinhuis.de	