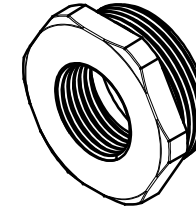


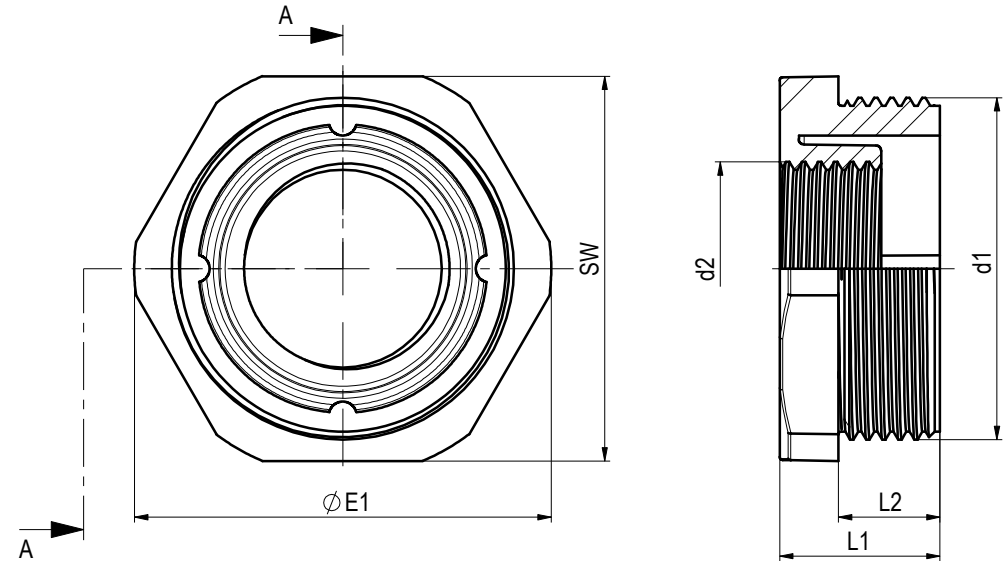
# Reduzierung mit metrischem Außengewinde und Innengewinde Art.-Nr. / art.-no.: 893M... , 1893...

reducing ring with metric connecting thread and inner thread

Farbe: **lichtgrau RAL 7035**  
 colour: **lightgrey RAL 7035**



Nenngröße nominal size		Nenngröße nominal size		L1	L2	Schlüssel- weite width across flat SW mm	Ø E 1 mm	Art.-Nr.: art.-no.:	
Außengewinde d1 outer thread mm	Innengewinde d2 inside thread mm	mm	mm	1.)	2.)				
M20x1,5	20	M12x1,5	12	11	7,5	24	25,5	893M2012	1893M2012
		M16x1,5	16					893M2016	1893M2016
M25x1,5	25	M12x1,5	12	13	7,5	30	32	893M2512	1893M2512
		M16x1,5	16					893M2516	1893M2516
		M20x1,5	20					893M2520	1893M2520
M32x1,5	32	M12x1,5	12	15	9,5	36	39	893M3212	1893M3212
		M16x1,5	16					893M3216	1893M3216
		M20x1,5	20					893M3220	1893M3220
		M25x1,5	25					893M3225	1893M3225
M40x1,5	40	M16x1,5	16	15	9,5	46	49	893M4016	1893M4016
		M20x1,5	20					893M4020	1893M4020
		M25x1,5	25					893M4025	1893M4025
		M32x1,5	32					893M4032	1893M4032
M50x1,5	50	M20x1,5	20	17	11,5	55	60	893M5020	1893M5020
		M25x1,5	25					893M5025	1893M5025
		M32x1,5	32					893M5032	1893M5032
		M40x1,5	40					893M5040	1893M5040
M63x1,5	63	M25x1,5	25	17	11,5	68	74	893M6325	1893M6325
		M32x1,5	32					893M6332	1893M6332
		M40x1,5	40					893M6340	1893M6340
		M50x1,5	50					893M6350	1893M6350



	Werkstoff: material:	Temperatur- beständigkeit: temperature resistance:	Temperatur- beständigkeit: temperature resistance:	Flammwidrigkeit: DIN EN 60695-2-10
	Zwischenstutzen / Druckschraube gland body / gland nut	dauernd permanent	kurzzeitig for a short period	flame-retardance: DIN EN 60695-2-10
1.)	Polystyrol, schlagfest, halogenfrei polystyrol, impact-proof, halogen-free	-30°C - +60°C	+75°C	+650°C
2.)	Polyamid, glasfaserverstärkt, mit Flammschutz, halogenfrei polyamid, glass-fibre-reinforced, with flameproof finish, halogen-free	-40°C - +100°C	+150°C	+650°C

geprüft / approved:		Alle Maßangaben in [mm]	All dimensions in [mm]	Maßstab Scale
Name	Datum/Date	Benennung		2:1
joerg-adams	12.05.2017	Reduzierring M... - M...		
gezeichnet / drawn by:		Title		
Name	Datum/Date	reducing ring M... - M...		
halene-dalzer	12.04.2017	Modellnummer / Model no.		CAD-ID
893M..., 1893M...			183559	
Technische Änderungen vorbehalten / Subject to technical alteration				NX-Norm
		<b>NIEDAX GROUP®</b>		Kleinhuis GmbH + Co. KG, Asbacherstraße 141 D-53545 Linz / Rhein www.kleinhuis.de