

EAN: 6414150090103  
 VVS: 705924304  
[static.oras.com/1838FGG](http://static.oras.com/1838FGG)



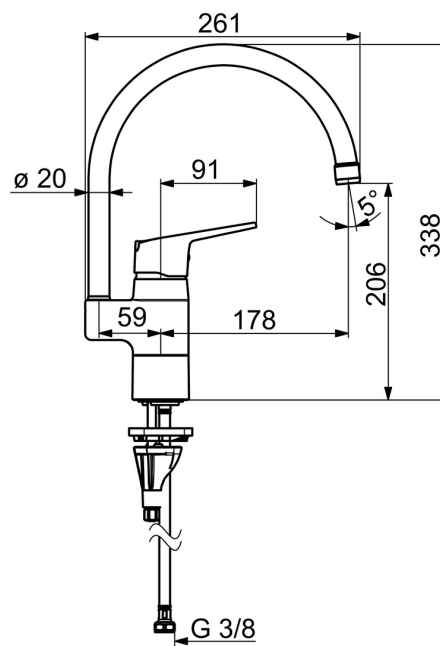
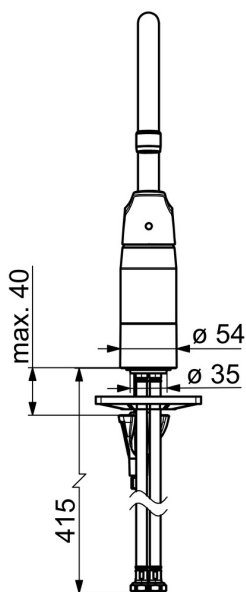
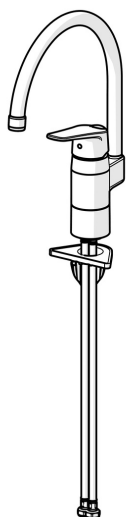
Køkkenarmatur med høj svingtud og Eco funktion.

Tudens svingradius er forindstillet til 120° (kan begrænses til 0° eller 60°).

Grebet er udstyret med en Eco knap, der begrænser vandmængden og temperaturen - begrænsningen kan overskrides ved, at trykke knappen ind.

F = fleksible tilslutningsslanger.

- Køkken
- Et-greb
- Bordmontret
- Forkromet
- Svingtud
- Standard luftblander
- Étgreb, Varmt/Koldt symboler, Eco funktion til vandmængden
- Mulighed for begrænsning af max. temperatur og vandmængde
- ø 40 mm keramisk indsats til mængde- og temperaturregulering
- Fleksible tilslutningsslanger
- 3S-Installation for sikker og nem montering



## Tekniske data

### Flow attributter

Eco-flow ved 300 kPa	<b>0.11 l/s</b>
Vandmængde ved 300 kPa	<b>0.14 l/s</b>
Tryk tab (0.1 l/s)	<b>145 kPa</b>

### Tekniske egenskaber

Varmtvandsforsyning	<b>max. +70°C</b>
Arbejdstryk	<b>50 - 1000 kPa</b>
Tilslutningsstørrelse	<b>G3/8</b>
Fremspring	<b>178 mm</b>
Forebyggelse af tilbageløb (EN1717)	<b>AA</b>
Materiale	<b>brass</b>
Spout swivel range	<b>120° (60° / 0°)</b>

### Bestemmelser

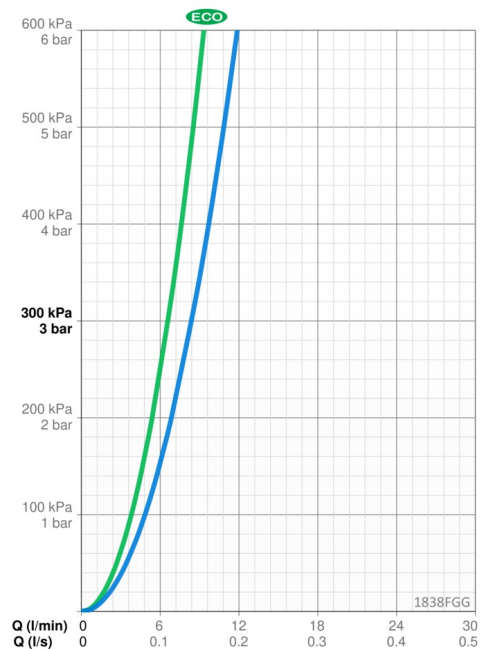
EN standard	<b>EN 817</b>
Støjklasse	<b>I (ISO 3822)</b>

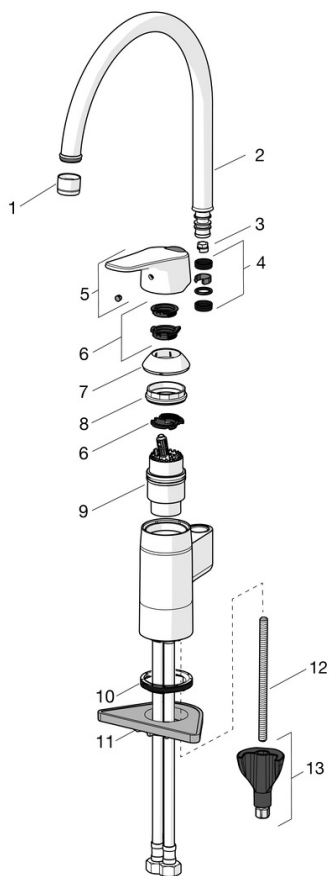
### Godkendelser og Erklæringer

Sintef	<b>Sintef Nr. 0227</b>
SE Energy Mark	<b>1605</b>
KIWA SE	<b>1607</b>
Declaration of conformity	<b>DoC</b>
EPD	<b>S-P-06396</b>

### Bæredygtighed

EPD module A1 (kg CO2 eq.)	<b>8,40</b>
EPD module A2 (kg CO2 eq.)	<b>0,40</b>
EPD module A3 (kg CO2 eq.)	<b>3,70</b>
EPD module A1-A3 (kg CO2 eq.)	<b>12,50</b>
EPD module A4 (kg CO2 eq.)	<b>0,25</b>
EPD module B7 (kg CO2 eq.)	<b>2600,40</b>
EPD module C2 (kg CO2 eq.)	<b>0,02</b>
EPD module C3 (kg CO2 eq.)	<b>0,02</b>
EPD module C4 (kg CO2 eq.)	<b>0,38</b>
EPD module D (kg CO2 eq.)	<b>-7,06</b>





### SP1838FG

Navn	Kode	VVS
01 Luftblander, M22x1 HC B Forkromet	232201	744900022
02 Tud Forkromet	159695V	745131104
03 Svingtuds begrænser, 60°/0°	159667/10	745131907
03 Svingtuds begrænser, 120°	159670/10	745131908
03 Svingtuds begrænser, 60°/0°	159667V	745131909
04 Paknings sæt	159499	745131337
05 Greb Forkromet	1000935V	745131951
06 Begrænser	1004821V	745131953
07 Dækkappe Forkromet	602589V	745131320
08 Møtrik, M42x1.5, SW 38	158726	745131435
09 Komplet indmad	158890	745131154
10 Bundpakning	1002371V	704209990
11 Plastplade til bespænding, 100x60mm	158825	745131904
12 Gevindstang, M8x1, L=130	1000780V	704270995
13 Bespændingssæt	602610V	704270996