

EAN: 6414150058776  
VVS: 704283781  
[static.oras.com/199275](http://static.oras.com/199275)



Strømforsyningen er designet til brug med Oras Electra 12 V produkter (fx 6120F).

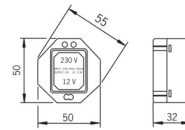
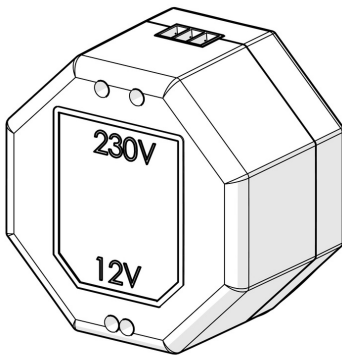
Der kan tilsluttes max. 5 armaturer pr. strømforsyning (se endvidere armaturets installations vejledning, da antallet kan være mindre).

Den totale kabellængde mellem strømforsyning og armatur må ikke være længere end 100 meter.

Transformatoren skal installeres i en 70 mm vægdåse med låg.

Installering af strømforsyningen skal foretages af en autoriseret el-installatør.

- Tilbehør, Health & Care, Offentlige steder



## Tekniske data

### Tekniske egenskaber

Diameter **55 mm**

### Elektroniske attributter

Elektrisk tilslutning **230 VDC**

Udgangsstrøm **1 A**

Antal enheder tilsluttet **5**

### Bestemmelser

EU Direktiv **CE Low Voltage Directive 2014/35/EU , EMC Directive 2014/30/EU , RoHS Directive 2011/65/EU**

EN standard **ETSI EN 301 489-1 V1.9.2 , ETSI EN 300 328 v2.2.2 , EN 61000-6-1:2007 , EN 61000-6-3:2007+A1:2011+AC:2012 , EN 60335-1:2012+A11+A13+A14+A2+A15:2021, Part 19.11.4**

Beskyttelsesklasse **IP 00**

### Godkendelser og Erklæringer

Declaration of conformity **LVD**

