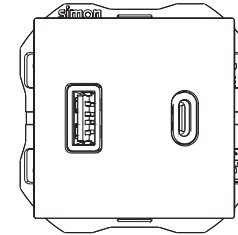


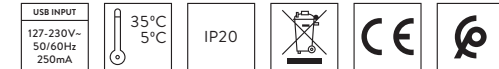
CARGADOR USB DOBLE A+C 3,1A QUICKCHARGE

DOUBLE USB CHARGER A+C 3.1A QUICKCHARGE
CHARGEUR USB DOUBLE A+A 3,1A QUICKCHARGE
CARREGADOR USB DUPLO A+C 3A QUICKCHARGE
LADOW. 2XUSB A+C 3A QUICKCHARGE
DOBBEL USB-LADER A+C 3A QUICKCHARGE
DUBBEL USB-LADDARE A+C 3A QUICKCHARGE
CAR. USB DOPP. A+C 3A QUICKCHARGE
Дв. зар. уст. USB Quickcharge A+C 3A
双USB充电器 A+C 3A 快速充电

شاحن USB مزدوج A+C 3A QUICKCHARGE



20000296-09x



	OUTPUT	AVERAGE ACTIVE EFFICIENCY(1)	LOW LOAD EFFICIENCY (2)	NO LOAD CONSUMPTION (3)
	5,0 VDC - 3,1 A - 15,5 W	80,0%	81,0%	< 0,30 W
	5,0 VDC - 3,1 A - 15,5 W 9,0 VDC - 2,0 A - 18,0 W 12,0 VDC - 1,5 A - 18,0 W			
	5,0 VDC - 3,1 A - 15,5 W 9,0 VDC - 2,0 A - 18,0 W 12,0 VDC - 1,5 A - 18,0 W			

- (1) Eficiencia media en activo / Efficacité moyenne en fonctionnement / Eficiência média em funcionamento / Średnia sprawność podczas pracy / Genomsnittlig effektivitet när aktiv / Durchschnittlicher Wirkungsgrad in Betrieb / Efficienza attiva media / Средняя энергоэффективность во включенном состоянии / متوسط الكفاءة النشطة / 平均主动效率 / متوسط الكفاءة النشطة / 平均主动效率 / متوسط الكفاءة النشطة / 平均主动效率
- (2) Eficiencia con poca carga / Efficacité à faible charge / Eficiência com pouca carga / Sprawność przy niskim obciążeniu / Effektivitet ved lav last / Effektivitet med låg belastning / 效率低下时的效率 / 效率低下时的效率 / 效率低下时的效率 / 效率低下时的效率
- (3) Consumo de energía sin carga / Consommation d'énergie hors charge / Consumo de energia sem carregamento / Pobór mocy w stanie bez obciążenia / Energiförbruk uten last / Energiförbrukning utan belastning / Consumo di energia senza carico / Потребление энергии без зарядки / 空载功耗 / 空载功耗 / 空载功耗 / 空载功耗

simon

Características Técnicas

Technical features

Caractéristiques techniques

Características técnicas

Dane techniczne

Tekniske spesifikasjoner

Tekniske egenskaper

Caratteristiche tecniche

Технические характеристики

技术特点

المواصفات الفنية

B991654 16-05-2022

SIMON S.A. Diputación 390-392 08013 Barcelona (+34) 651 761 346 (SPAIN)

Registro Mercantil de Barcelona, Tomo 32.598, Folio 199, Hoja B-211072, Inscripción 1ª, VAT N° ESB62259619

SIMON INTERNACIONAL S.A. Zone Industrielle Gzenaya Lot 152/160-Route de Rabat 90024 Tanger (+212) 5393 934 34 (MOROCCO)

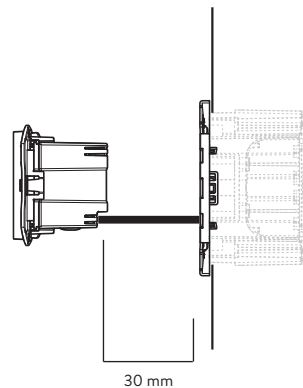
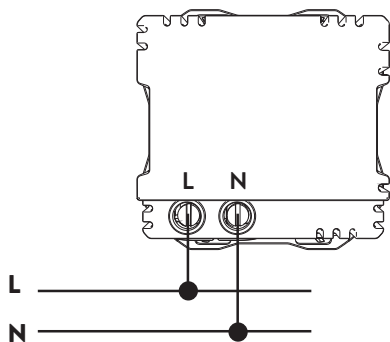
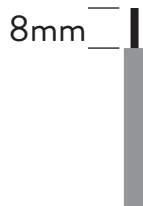
KONTAKT-SIMON S.A. ul. Bestwińska 21 43-500 Czechowice-Dziedzice (+48) 32 32 46 430 (POLAND)

Made in Spain - Customer Technical Support: sat@simon.es - www.simonelectric.com

simon

INSTALACIÓN / INSTALLATION / INSTALLATION / INSTALAÇÃO / INSTALACJA / INSTALLERING
/ INSTALLATION / INSTALLAZIONE / УСТАНОВКА / 装置 / تركيب

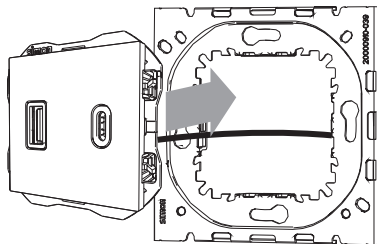
1



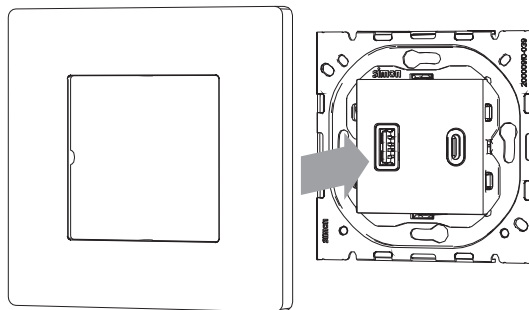
Longitud máxima recomendada.
Maximum length recommended.
Longueur maximale recommandée.
Comprimento máximo recomendado.
Maksymalna zalecana długość.
Maksimal anbefalt lengde.

Rekommenderad maxlängd.
Lunghezza massima consigliata.
Максимальная рекомендуемая длина.
建议的最长长度。
الحد الأقصى للطول الموصى به.

2



3



4

