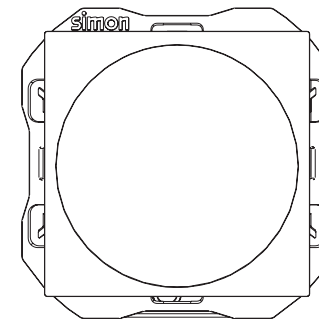


simon

INTERRUPTOR REGULABLE CORTE DE FASE 2 HILOS

2-wire CF Dimmer
Interrupteur Variateur CF 2 Fil
Interruptor Regulável CF 2H
Ściemniacz CF 2H
Regulerbar bryter CF 2H
Reglerbar omkopplare CF 2H
Interruttore Regolabile CF 2H
Регулируемый выключатель CF 2H
CF 2H 可调开关
مفتاح قابل للضبط CF 2H

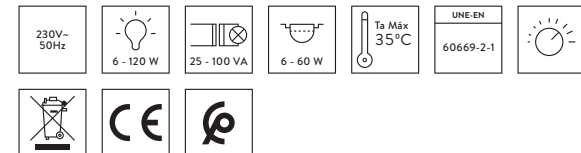


20000313-09x

Características Técnicas

Data sheet
Spécifications techniques
Ficha técnica
Datablad
Dataark
Dane techniczne
Caratteristiche tecniche
Лист технических данных
数据表

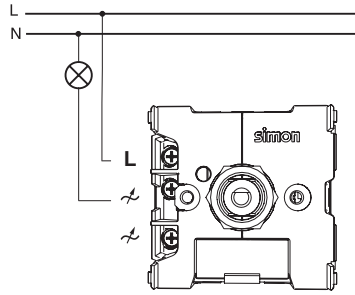
الخصائص الفنية



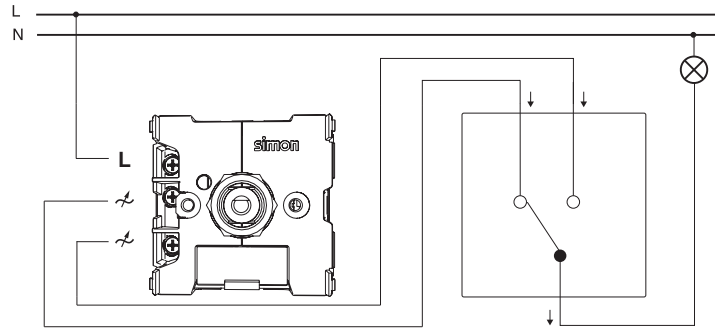
simon

INSTALACIÓN - INSTALLATION - INSTALLATION - INSTALAÇÃO - INSTALLERING - INSTALACJA - INSTALLATION - INSTALLAZIONE - MOHTAKH - 安裝 - تركيب

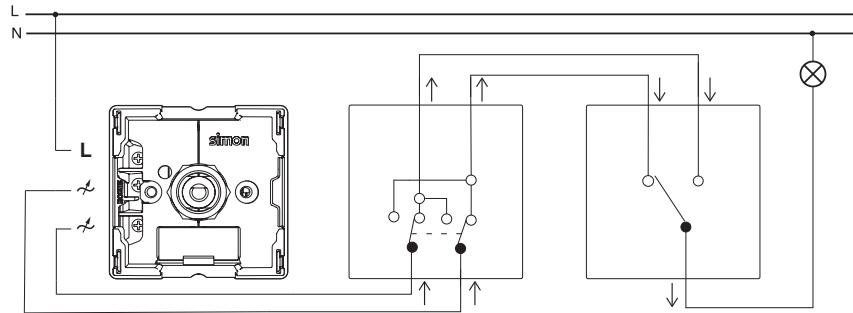
1



Interrupitor / Interrupitor / Interrupteur / Switch / Выключатель (светорегулятор) / Anahtar / Wyłącznik / مفتاح كهربائي



Commutador (circuito conmutado) / Comutador (comutação de circuitos)
Commutateur (commutation de circuits) / Switch (circuit switched) / Совместно с проходным выключателем (с 2-х мест)
Komütatör (komütasyonlu devre) / Przełącznik (obwód z przełączeniami) / مفتاح (تبدیل الدائرة)



Commutador (circuito con cruzamiento) / Comutador (circuito de crossover) / Commutateur (circuit de croisement)
Switch (crossover circuit) / Совместно с перекрестным выключателем (с 3-х мест) Komütatör (çapraz devre)
Przełącznik (obwód krzyżowy) / مفتاح (دائرة تقاطع)

⚠ **IMPORTANTE:** En un mismo circuito nunca deben conectarse juntos dos reguladores.
IMPORTANTE: Não se deve ligar dois reguladores juntos num mesmo circuito.
IMPORTANT : Ne jamais connecter deux régulateurs sur un même circuit.
IMPORTANT: Two regulators must never be connected together in the same circuit.
ВАЖНО: Запрещается включать в работу в одном и том же контуре два регулятора одновременно.
ÖNEMLİ: Aynı devreye hiçbir zaman iki regülatör beraber bağlanmamalıdır.
UWAGA: Nie należy w żadnym przypadku łączyć razem dwóch regulatorów w jednym obwodzie
مهم: ينبغي ألا يتم توصيل منظمين معًا في نفس الدائرة مطلقًا

