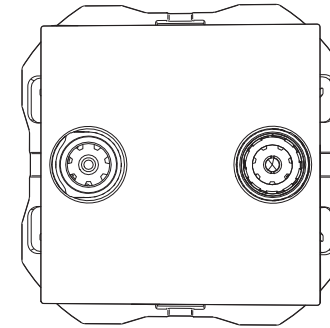


simon

TOMA R-TV/SAT

R-TV+SAT SOCKET
PRISE R-TV+SAT
TOMADA R-TV+SAT
GNIAZDO R-TV/SAT
UTTAK R-TV/SAT
R-TV-/SAT-UTTAK
PRESA R-TV/SAT
POZETKA R-TV+SAT
R-TV/SAT 插座
R-TV+SAT س ب ق م



2000048x-09x

Características Técnicas

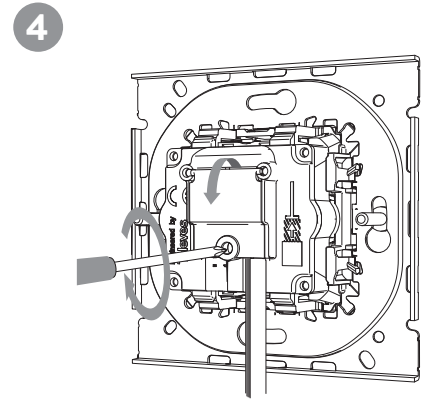
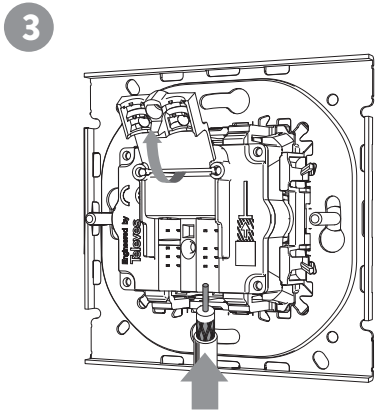
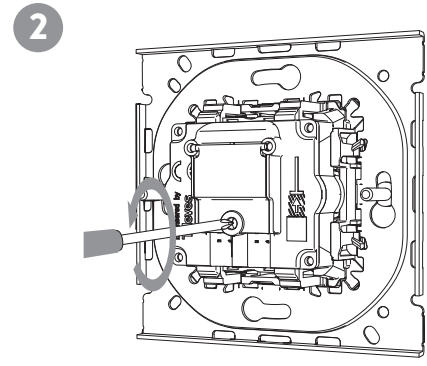
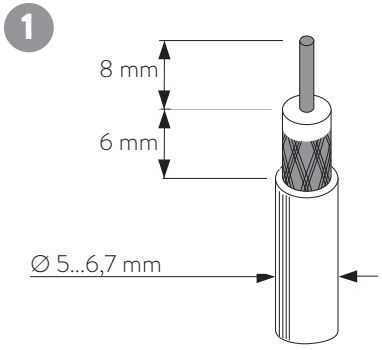
Technical features
Caractéristiques techniques
Características técnicas
Dane techniczne
Tekniske spesifikasjoner
Tekniska egenskaper
Caratteristiche tecniche
Технические характеристики
技术特点

ةي ن ف ل ا ت ا ف ص ا و م ل ا

SHIELDING CLASS A CLASS	IMPEDANCE Ω 75	OUTPUT CONNECTORS IEC FIM/TV MALE SAT FEMALE	R-TV 47-862 MHz	SAT 950-2150 MHz
40°C 0°C	90% HR	IP20	CE	RoHS

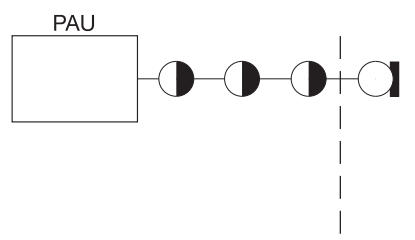
simon

INSTALACIÓN / INSTALLATION / INSTALLATION / INSTALAÇÃO / INSTALACJA / INSTALLERUNG / INSTALLATION / INSTALLAZIONE / УСТАНОВКА / 装置 / تركيب

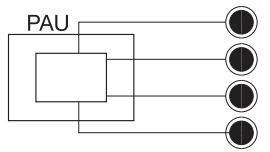


ESQUEMA DE CONEXIÓN / CONNECTION LAYOUT / SCHEMA DE CONNEXION / ESQUEMA DE CONEXÃO / SCHEMAT PODŁĄCZENIA / KOBLINGSSKJEMA / KOPPLINGSSCHEMA / SCHEMA DI CONNESSIONE / СХЕМА ПОДКЛЮЧЕНИЯ / 连接原理图 / 连接原理图 / 连接原理图

En serie o cascada / Serial connection / Connexion série / Conexão serial / Szeregowo / I serie eller kaskade / Serie- eller kaskad- / Seriale / Последовательное соединение / 串联或级联 / يلسلس لاصي



En estrella / Star connection / Connexion en étoile / Ligação em estrela / „Gwiazda” / I stjerne / Stjärnkoppling / A stella / Соединение звездой / 星状联接 / يمحج لاصي



DESCRIPCIÓN / DESCRIPTION / DESCRIPTION / DESCRIÇÃO / OPIS / BESKRIVELSE / BESKRIVNING / DESCRIZIONE / ОПИСАНИЕ / 描述 / الوصف

		Art. 20000487-09	20000488-09x	20000486-09x	
		Intermedia/Intermediate/Intermédiaire/Intermédia /Odbiornik pośredni/Mellomliggande /Intermedia/Промежуточная/中间频率/موسوتم /Konечная/未端频率/يتمان /Pojedynczy odbiornik/Enkelt/ /Unik/Singola/Единая/单一频率/يذرف			
Atenuación IN-> OUT (dB) Attenuation IN-> OUT (dB) Atténuation IN-> OUT (dB) Atenuação IN-> OUT (dB) Tłumienność IN-> OUT (dB) Demping IN-> OUT (dB) Dämpning IN-> OUT (dB) Attenuazione IN-> OUT (dB) затухание IN-> OUT (dB) 衰减 IN-> OUT (dB) التوهين IN-> OUT (ديسيبل)	FM/TV	3,5 typical	-	-	
Atenuación IN-> OUT (dB) Attenuation IN-> OUT (dB) Atténuation IN-> OUT (dB) Atenuação IN-> OUT (dB) Tłumienność IN-> OUT (dB) Demping IN-> OUT (dB) Dämpning IN-> OUT (dB) Attenuazione IN-> OUT (dB) затухание IN-> OUT (dB) 衰减 IN-> OUT (dB) التوهين IN-> OUT (ديسيبل)	TV/SAT	5 typical	-	-	
Atenuación IN-> FM/TV (dB) Attenuation IN-> FM/TV (dB) Atténuation IN-> FM/TV (dB) Atenuação IN-> FM/TV (dB) Tłumienność IN-> FM/TV (dB) Demping IN-> FM/TV (dB) Dämpning IN-> FM/TV (dB) Attenuazione IN-> FM/TV (dB) затухание IN-> FM/TV (dB) 衰减 IN-> FM/TV (dB) التوهين IN-> FM/TV (ديسيبل)	FM/TV	7,5 typical	4 typical	0,6 typical (<2,5 in 862MHz)	
Atenuación IN-> FM/TV (dB) Attenuation IN-> FM/TV (dB) Atténuation IN-> FM/TV (dB) Atenuação IN-> FM/TV (dB) Tłumienność IN-> FM/TV (dB) Demping IN-> FM/TV (dB) Dämpning IN-> FM/TV (dB) Attenuazione IN-> FM/TV (dB) затухание IN-> FM/TV (dB) 衰减 IN-> FM/TV (dB) التوهين IN-> FM/TV (ديسيبل)	TV/SAT	10,5 typical	5 typical	-	
Atenuación IN-> SAT (dB) Attenuation IN-> SAT (dB) Atténuation IN-> SAT (dB) Atenuação IN-> SAT (dB) Tłumienność IN-> SAT (dB) Demping IN-> SAT (dB) Dämpning IN-> SAT (dB) Attenuazione IN-> SAT (dB) затухание IN-> SAT (dB) 衰减 IN-> SAT (dB) التوهين IN-> SAT (ديسيبل)	FM/TV	8,5 typical	4 typical	-	
Atenuación IN-> SAT (dB) Attenuation IN-> SAT (dB) Atténuation IN-> SAT (dB) Atenuação IN-> SAT (dB) Tłumienność IN-> SAT (dB) Demping IN-> SAT (dB) Dämpning IN-> SAT (dB) Attenuazione IN-> SAT (dB) затухание IN-> SAT (dB) 衰减 IN-> SAT (dB) التوهين IN-> SAT (ديسيبل)	TV/SAT	9 typical	5 typical	1,5 typical (<2,8 in 950MHz)	
Aislamiento FM/TV - SAT (dB) Isolation FM/TV - SAT (dB) Isolement FM/TV - SAT (dB) Isolamento FM/TV - SAT (dB) Izolacja FM/TV - SAT (dB) Demping FM/TV - SAT (dB) Isolering FM/TV - SAT (dB) Isolamento FM/TV -> SAT (dB) Изоляция FM/TV - SAT (dB) 绝缘 FM/TV - SAT (dB) العزل FM/TV - SAT (ديسيبل)	FM/TV	>25	>10	>10	
Aislamiento FM/TV - SAT (dB) Isolation FM/TV - SAT (dB) Isolement FM/TV - SAT (dB) Isolamento FM/TV - SAT (dB) Izolacja FM/TV - SAT (dB) Demping FM/TV - SAT (dB) Isolering FM/TV - SAT (dB) Isolamento FM/TV -> SAT (dB) Изоляция FM/TV - SAT (dB) 绝缘 FM/TV - SAT (dB) العزل FM/TV - SAT (ديسيبل)	TV/SAT	>20	>20	>8	
Blindaje VHF, UHF, SAT Shielding VHF, UHF, SAT Blindage VHF, UHF, SAT Blindagem VHF, UHF, SAT Ostona VHF, UHF, SAT VHF-skjerming, UHF, SAT Avskärmning VHF, UHF, SAT Schermatura VHF, UHF, SAT Экранирование VHF, UHF, SAT 甚高频屏蔽特高频, SAT الحجب بتردد عال جدًا، تردد فوق العالي، حد الضبط الذاتي	Clase A (EN50083-2)				
Impedancia (Ω) Impedance (Ω) Impédance (Ω) Impedância (Ω) Opornosc (Ω) Impedans (Ω)	Impedans (Ω) Impedenza (Ω) Импеданс (Ω) 阻抗 (Ω) المقاومة (Ω)	75			
Conectores de salida Output connectors Connecteurs de sortie Conectores de saída Złącza wyjścia Utgångskontakter	Utgångskontakter Connettori di uscita Выходные выключатели 输出接头 موصلات الإخراج	IEC 60169-2	FM/TV	MACHO / MALE R-TV / MÅLE / MACHO / MEŠKIE / HANN / HANE / MASCHIO / ВИЛЧНАЯ ЧАСТЬ / 公插座 / R-TV ذكور	
Conectores de salida Output connectors Connecteurs de sortie Conectores de saída Złącza wyjścia Utgångskontakter	Utgångskontakter Connettori di uscita Выходные выключатели 输出接头 موصلات الإخراج	IEC 60169-2	SAT	HEMBRA / FEMALE SAT / FEMELLE / FÊMEA / ZEŃSKIE / HUNN / HONA / FEMMINA / ГНЕЗДОВОЙ КОНТАКТ / 母插座 / SAT أنثى	
Banda de frecuencia Frequency band Bande de fréquence Banda de frequência Zakres częstotliwości Frekvensbånd	Frekvensband Banda di frequenza Диапазон частот 頻帶 نطاق التردد	FM/TV	47...862 MHz		
Banda de frecuencia Frequency band Bande de fréquence Banda de frequência Zakres częstotliwości Frekvensbånd	Frekvensband Banda di frequenza Диапазон частот 頻帶 نطاق التردد	SAT	950...2150 MHz		