

*Kriss One*

Radiatorventil til 1- og 2-rørssystem  
Radiatorventil til 1- och 2-rörssystem  
Radiator Valve for 1 and 2 pipe system



**KRISS A.S.**

Ambolten 21  
6000 Kolding  
Denmark

+45 76333933

Fax: +45 76333934

@ kriss@kriss.dk

www.kriss.dk

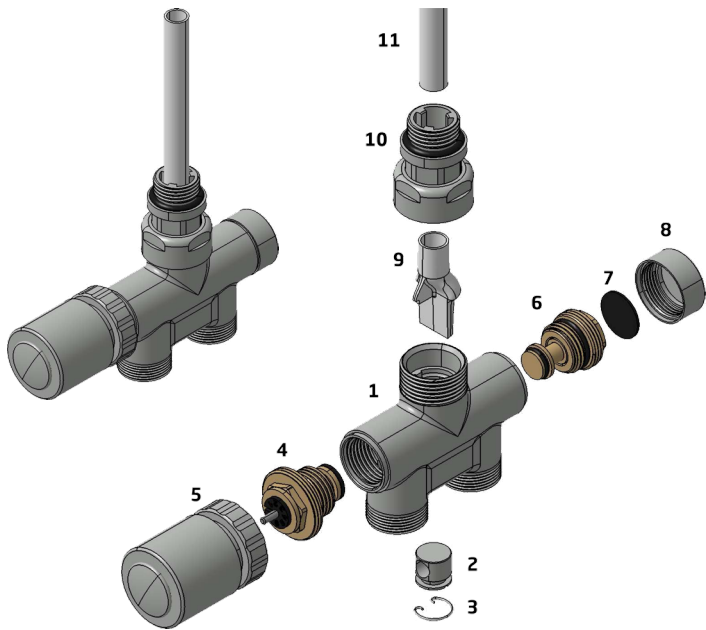
# Kriss One ventil/valve

DK/NO Ventilen leveres som 2-rørsventil, men kan omstilles til 1-rørssystem. Se fig. 4 & 5 § d.  
Leveres med tilslutning til enten 15mm kobberør eller ½" rørgvind.

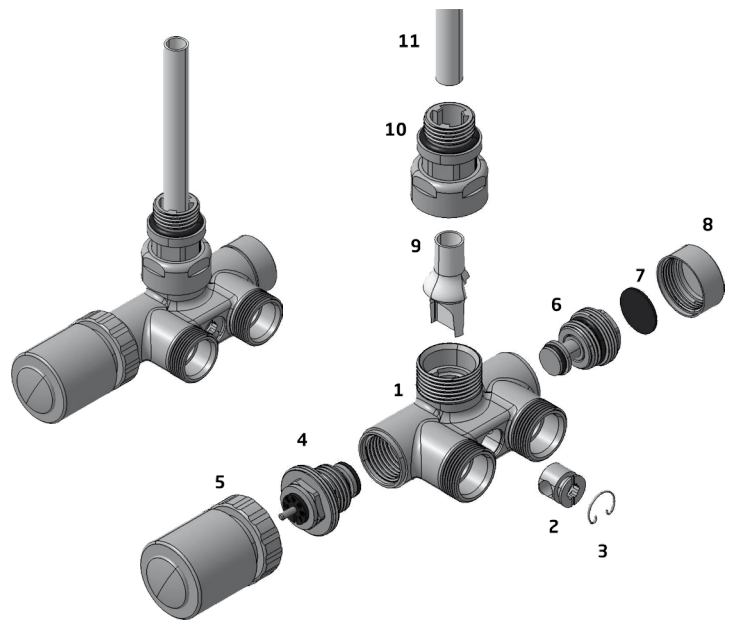
SE Ventilen levereras som 2-rørsventil men kan ställas om till 1-rörs. Se fig. 4 & 5 § d.  
Levereras med anslutning till antingen 15mm kopparrör eller ½" stålrör.

ENG The valve is supplied for 2 pipe systems, but can be changed to 1 pipe systems. See fig. 4 & 5 § d.  
Delivered with connections for either 15mm copper pipe or ½" thread.

**Fig. 1: Ligeløbende/rak ventil / Straight Valve**



**Fig. 2: Vinkelløbende/vinklad ventil / Angle Valve**



DK/NO 1. Ventilhus. 2. By-pass skrue. 3. Låsring. 4. Ventilspindel. 5. Reguleringsgreb. 6. Spindel. 7. Gummimembran. 8. Forkromet dækkape. 9. Indsats, der bestemmer gennemstrømningens retning. 10. Omløber. 11. Føderør af PVC.

SE 1. Ventilhus. 2. By-pass skruv. 3. Låsring. 4. Ventilspindel. 5. Regleringsgrepp. 6. Spindel. 7. Gummimembran. 8. Förokromad skyddshuv. 9. Indsats som avgör flödesriktning. 10. Mutter. 11. Matarledning av PVC.

ENG 1. Valve. 2. By-pass screw. 3. Circlip. 4. Valve stem. 5. Adjusting Handle. 6. Spindle. 7. Rubber Membrane. 8. Chromed Cover Cap. 9. Insertion that governs the flow direction. 10. Nut. 11. Feed pipe made of PVC.

**Fig. 3: Tilslutninger inkluderet / Inkluderade anslutningar / connections included**

DK/NO Omløber med indvendig ½" gevind til rørtilslutning.  
SE Mutter med ½" inre gänga för röranslutning.  
ENG Nut with inside ½" threaded for pipe connection.

Varenr./Item No.: A34302B

Gevind/-  
Anslutning/Thread: ½"



Varenr./Item No.: A58409B  
Gevind/Anslutning/Thread: 15mm kobber/koppar/copper



**Tilslutninger der kan tilkøbes/Anslutningar som kan köpas i tillägg/Connection Options available for purchase:**

Varenr./Item No.: A58604  
Gevind/Anslutning/Thread: 15mm PEX

Varenr./Item No.: A58407B  
Gevind/Anslutning/Thread: 12mm kobber/koppar/copper

**Fig. 4: 2-rørssystem/2-rørssystem/2 pipe system**

DK/NO

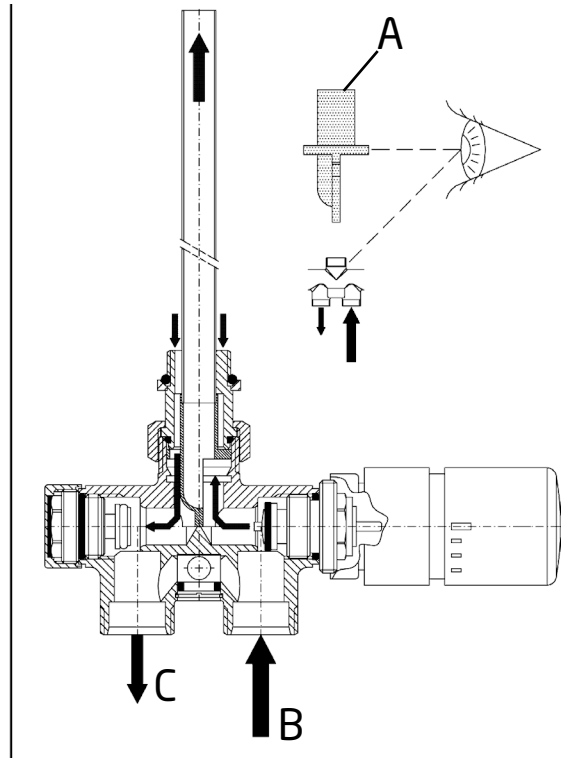
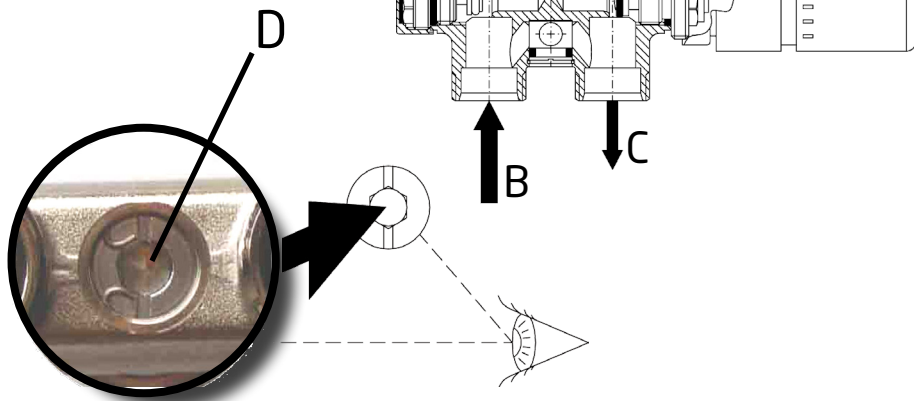
A. Bestemmer retningen på vandets gennemstrømning. B. Fremløb. C. Returløb. D. By-pass er lukket.

SE

A. Reglerar riktning av vattenflödet. B. Tillopp. C. Retur. D. By-pass stängt läge.

ENG

A. Controls the direction of the flow. B. Forward flow. C. Return flow. D. Bypass is closed.



**Fig. 5: 1-rørssystem/1-rørssystem/1 pipe system**

DK/NO

A. Bestemmer retningen på vandets gennemstrømning. B. Fremløb. C. Returløb. D. By-pass er åben.

SE

A. Reglerar riktning av vattenflödet. B. Tillopp. C. Retur. D. By-pass öppet läge.

ENG

A. Controls the direction of the flow. B. Forward flow. C. Return flow. D. Bypass is open.

