

Lavabo Gino 51 håndvask

Udskæringsmål

Varenr.: 21016MS

VVS-nr.: 636070011

Min. skabsbredde:

500 mm

UDSKÆRINGSMÅL

Nedfældning

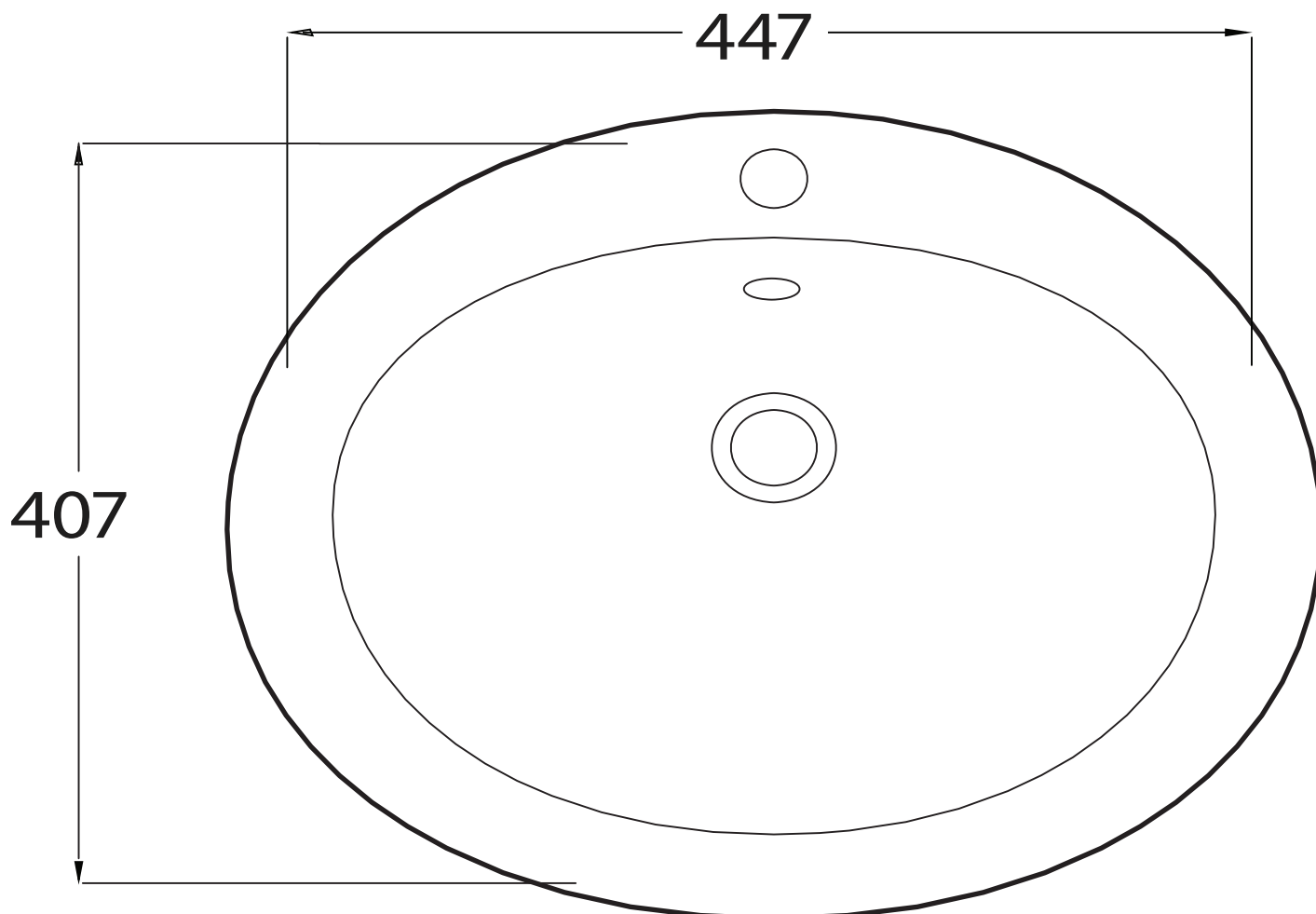
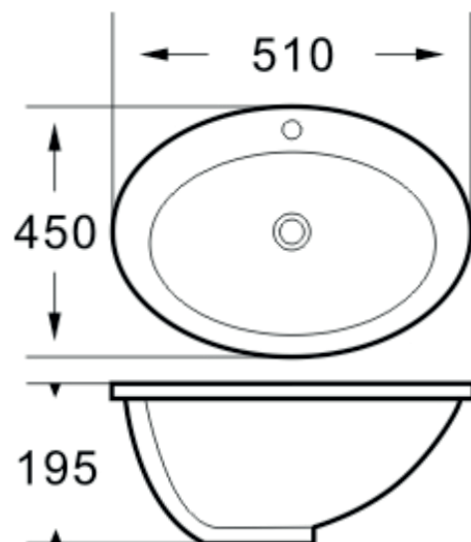
AUSSPARURNG

Einbau

CUTOUT

Normal instalation

LAVABO®



Udskæringen skal på grund af tolerancer i produktionen, altid foretages ud fra den leverede vask.

Forbehold for ændringer - Angaben ohne gewähr - Subject to change