

EAN: 6414150076176

VVS: 738618364

static.oras.com/254022

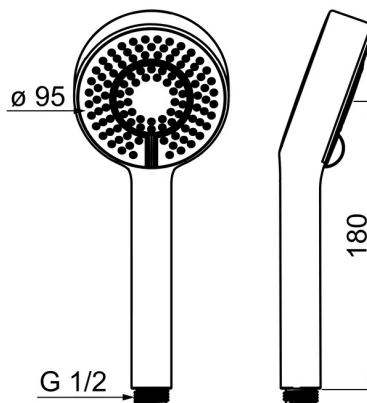
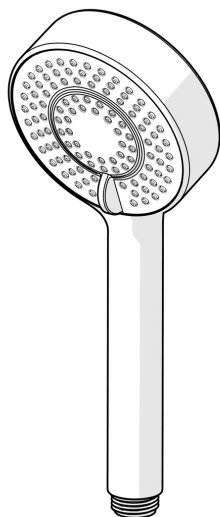


Oras Apollo håndbruser med anti-kalk funktion.

Bruserhoved: Ø95

Håndbruseren har 3 stråletyper.

- Bruseløsninger
- Tilbehør
- Forkromet
- Eco flow kontrol, Anti-kalk teknologi
- Normal - Jævn og blød vandstråle, Forfriskende - Stærk vandstråle, der aktivitere og genopfrisker kroppen, Afslappende - Blød vandstråle, der er behagelig for hele kroppen
- 3 stråler



Tekniske data

Flow attributter

| | |
|------------------------|-----------------|
| Eco-flow ved 300 kPa | 0.15 l/s |
| Vandmængde ved 300 kPa | 0.3 l/s |

Tekniske egenskaber

| | |
|-----------------------|---------------------|
| Varmtvandsforsyning | max. +65°C |
| Arbejdstryk | 50 - 500 kPa |
| Tilslutningsstørrelse | G1/2 |
| Materiale | Composite |

Bestemmelser

| | |
|-------------|----------------|
| EN standard | EN 1112 |
|-------------|----------------|

Godkendelser og Erklæringer

| | |
|---------------------------|------------------|
| Declaration of conformity | DoC |
| EPD | S-P-06395 |

Bæredygtighed

| | |
|-------------------------------|----------------|
| EPD module A1 (kg CO2 eq.) | 0,90 |
| EPD module A2 (kg CO2 eq.) | 0,05 |
| EPD module A3 (kg CO2 eq.) | 0,64 |
| EPD module A1-A3 (kg CO2 eq.) | 1,45 |
| EPD module A4 (kg CO2 eq.) | 0,06 |
| EPD module B7 (kg CO2 eq.) | 1582,50 |
| EPD module C1 (kg CO2 eq.) | 0,00 |
| EPD module C2 (kg CO2 eq.) | 0,00 |
| EPD module C3 (kg CO2 eq.) | 0,28 |
| EPD module C4 (kg CO2 eq.) | 0,07 |
| EPD module D (kg CO2 eq.) | -0,50 |

