

EAN: 6414150099236

VVS: 701580004

[static.oras.com/2605FH](http://static.oras.com/2605FH)



"Når godt design bliver en attraktion i sig selv, ved man, at det vil gøre en forskel i ens liv. Udover at bringe skønhed til live, er denne nye klassiker også designet til at bringe ethvert moderne badeværelse til det næste niveau.

Det slanke design og de yndefulde former gør denne vandhane til højdepunktet i ethvert rum.

Høj kvalitet

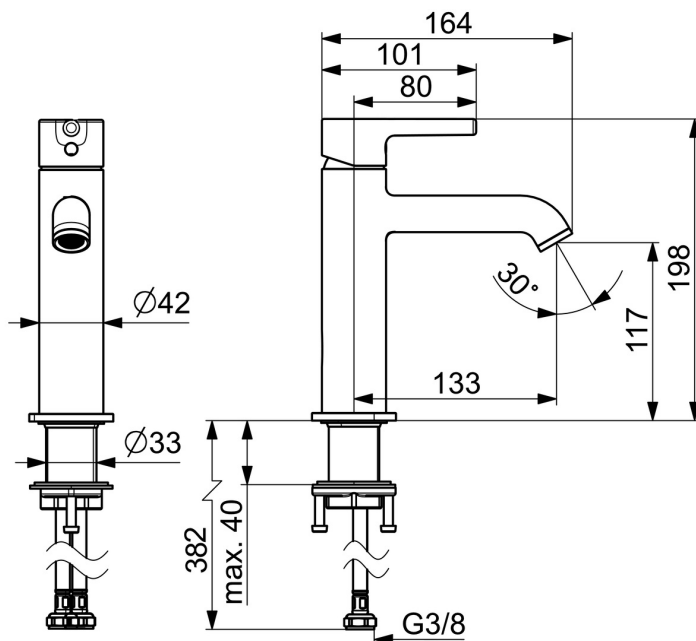
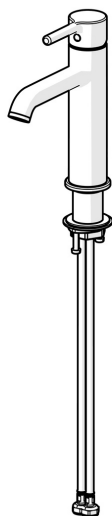
Slankt design

Anti-kalk gummiperlator til nem rengøring

Fremstillet i Europa

Passer perfekt til ethvert badeværelse"

- Håndvask
- Et-greb
- Bordmontret
- Forkromet
- Fast tud
- Standard luftblander, PCA® - konstant flowmængde uanset trykudsving
- Étgreb, Pin greb, Varmt/Koldt symboler
- Anti-kalk teknologi
- Mulighed for begrænsning af max. temperatur og vandmængde, Justerbar varmtvandsstop (kan eftermonteres)
- ø 30 mm keramisk indsats til mængde- og temperaturregulering
- Fleksible tilslutningslanger
- DZR messing
- Uden bundventil



## Tekniske data

### Flow attributter

Vandmængde ved 300 kPa (med mængdebegrænser)	<b>0.1 l/s</b>
Tryk tab (0.1 l/s)	<b>195 kPa</b>

### Tekniske egenskaber

Varmtvandsforsyning	<b>max. +70°C</b>
Arbejdstryk	<b>50 - 1000 kPa</b>
Tilslutningsstørrelse	<b>G3/8</b>
Fremspring	<b>133 mm</b>
Forebyggelse af tilbageløb (EN1717)	<b>AA</b>
Materiale	<b>brass</b>

### Bestemmelser

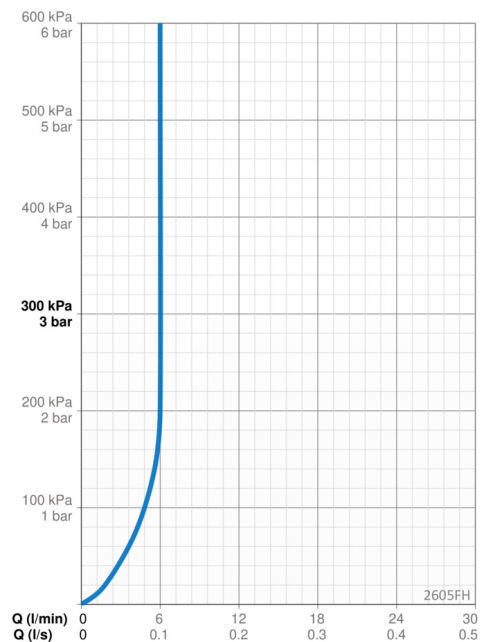
EN standard	<b>EN 817</b>
Støjklasse	<b>I (ISO 3822)</b>

### Godkendelser og Erklæringer

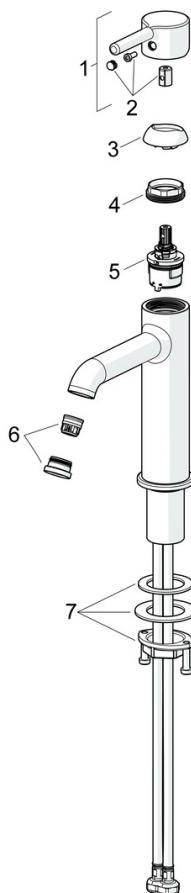
STF certifikat	<b>EUFI29-23002169-TH1</b>
KIWA SE	<b>1847</b>
Declaration of conformity	<b>DoC</b>
EPD	<b>S-P-06391</b>

### Bæredygtighed

EPD module A1 (kg CO2 eq.)	<b>6,55</b>
EPD module A2 (kg CO2 eq.)	<b>0,31</b>
EPD module A3 (kg CO2 eq.)	<b>0,62</b>
EPD module A1-A3 (kg CO2 eq.)	<b>7,49</b>
EPD module A4 (kg CO2 eq.)	<b>0,21</b>
EPD module B7 (kg CO2 eq.)	<b>1854,00</b>
EPD module C2 (kg CO2 eq.)	<b>0,01</b>
EPD module C3 (kg CO2 eq.)	<b>0,02</b>
EPD module C4 (kg CO2 eq.)	<b>0,06</b>
EPD module D (kg CO2 eq.)	<b>-5,33</b>



## Reserve dele



### SP2606FH

	Navn	Kode	VVS
01	Greb Forkromet	1012011V	745131528
02	Mærkeknapper Forkromet	1012105V	745131224
03	Dækkappe Forkromet	1012132V	745131685
04	Møtrik, M34x1.5, SW30	1012133V	745131135
05	Komplet indmad, 3.0	1014428V	745131127
06	Luftblander og nøgle, PCA 5.7 l/min Forkromet	1012273V	745131031
07	Bespændingssæt	602629V	745131431