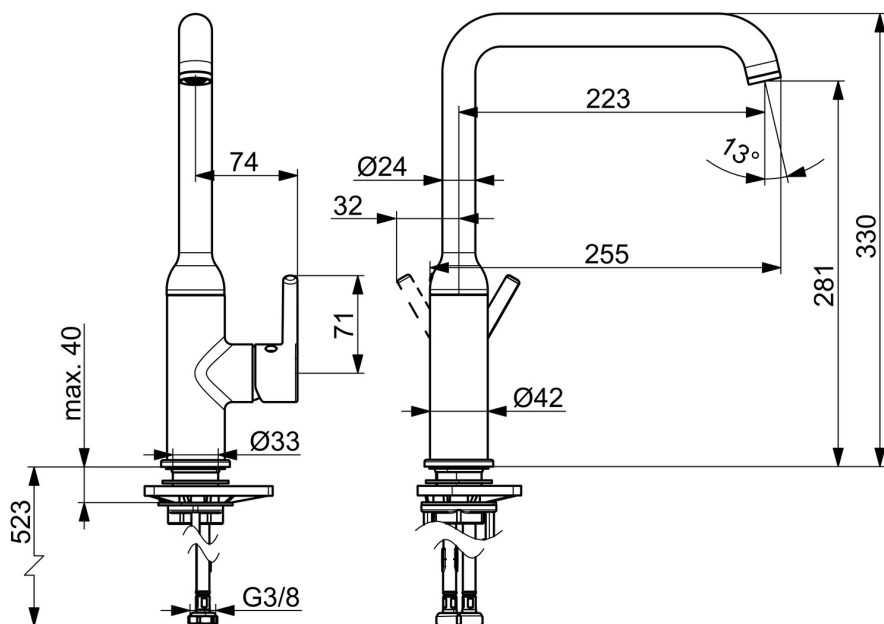
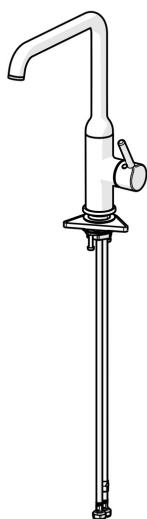


EAN: 6414150102189
 VVS: 705886311
static.oras.com/2638FH-33



Oras Optima Style køkkenarmatur kombinerer elegant design med funktionalitet. Den forkrømede overflade sikrer langvarig holdbarhed, mens DZR messing garanterer korrosionsbestandighed. Det et-grebs sidebetjente design med pin greb og tydelige varmt/koldt symboler gør temperaturjustering intuitiv. Den svingbare tud giver fleksibilitet og optimal vandstrøm, ideel til enhver køkkenopgave. Bordmonteret installation sikrer nem integration i moderne køkkener. Perfekt til dem, der søger kvalitet og effektivitet i vandstyring. Oras Optima Style er et bæredygtigt valg, der forbedrer både funktion og æstetik i køkkenet.

- Køkken
- Et-greb, sidebetjent
- Bordmontret
- Mat sort
- Svingtud
- Standard luftblander
- Étgreb, Pin greb, Varmt/Koldt symboler
- Mulighed for begrænsning af max. temperatur og vandmængde
- Ø 30 mm keramisk indsats til mængde- og temperaturregulering
- Fleksible tilslutningsslanger
- DZR messing



Tekniske data

Flow attributter

Vandmængde ved 300 kPa	0.17 l/s
Tryk tab (0.2 l/s)	420 kPa

Tekniske egenskaber

Varmtvandsforsyning	max. +70°C
Arbejdstryk	50 - 1000 kPa
Tilslutningsstørrelse	G3/8
Fremspring	255 mm
Forebyggelse af tilbageløb (EN1717)	AA
Materiale	brass
Spout swivel range	120°

Bestemmelser

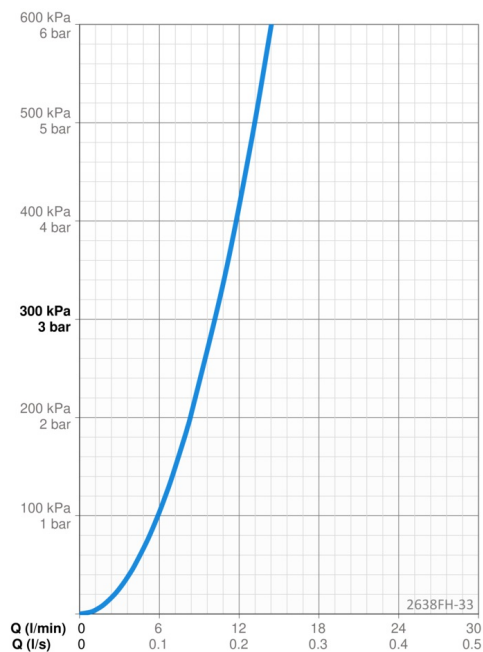
EN standard	EN 817
Støjklasse	I (ISO 3822)

Godkendelser og Erklæringer

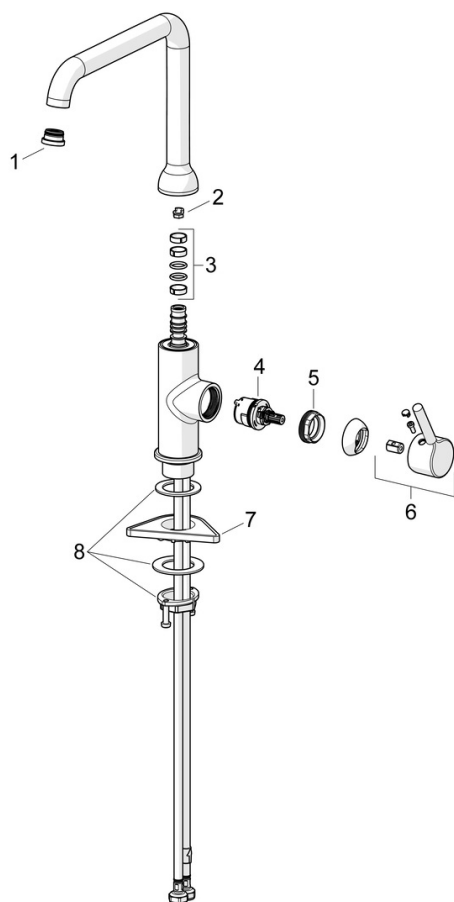
KIWA SE	1607
Declaration of conformity	DoC
EPD	S-P-06396

Bæredygtighed

EPD module A1 (kg CO2 eq.)	8,35
EPD module A2 (kg CO2 eq.)	0,40
EPD module A3 (kg CO2 eq.)	3,67
EPD module A1-A3 (kg CO2 eq.)	12,42
EPD module A4 (kg CO2 eq.)	0,25
EPD module B7 (kg CO2 eq.)	4018,80
EPD module C2 (kg CO2 eq.)	0,02
EPD module C3 (kg CO2 eq.)	0,02
EPD module C4 (kg CO2 eq.)	0,38
EPD module D (kg CO2 eq.)	-7,02



Reserve dele



SP2638FH-33

Navn	Kode	VVS
01 Luftblander og nøgle, Cascade SLC TJ A Mat sort	1014808V-33	745131095
02 Svingtuds begrænser, 60°/0°	159667/10	745131907
02 Svingtuds begrænser, 60°/0°	159667V	745131909
02 Svingtuds begrænser, 120°	159670/10	745131908
03 Pakningsæt til tud	1001098V	745131636
04 Komplet indmad, 3.0	1014428V	745131127
05 Møtrik, M34x1.5, SW30	1012133V	745131135
06 Greb Mat sort	1001748V-33	745131532
07 Plastplade til bespænding, 100x60mm	158825	745131904
08 Bespændingssæt	602629V	745131431