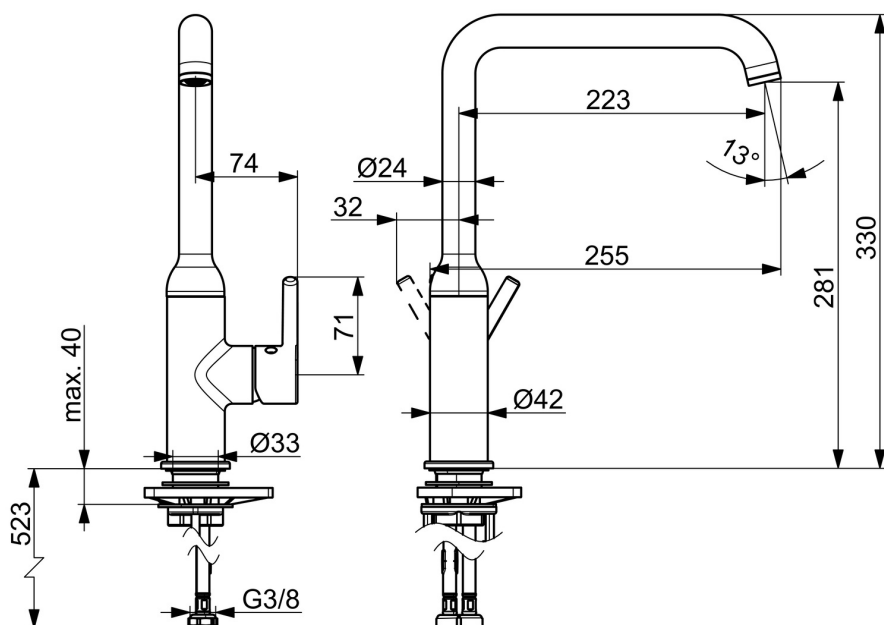
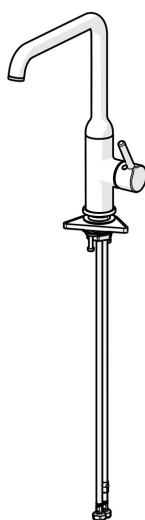


EAN: 6414150105562  
 VVS: 705886317  
[static.oras.com/2638FH-80](http://static.oras.com/2638FH-80)



Navn: Oras Optima Style Køkkenarmatur i børstet stål er den perfekte tilføjelse til dit køkken. Med dens ét-greb og sidebetjente funktioner, er det nemt at justere vandtemperaturen og -flowet. Den svingbare tud giver dig fleksibilitet til at nå alle hjørner af vasken. Med varmt/koldt symboler på grebet, er det nemt at se, hvilken retning der skal drejes for at justere temperaturen. Oras Optima Style er en nyhed i køkkenarmaturer og er lavet af DZR messing, hvilket sikrer holdbarhed og lang levetid.

- Køkken
- Et-greb, sidebetjent
- Bordmontret
- Børstet stål
- Svingtud
- Standard luftblander
- Étgreb, Pin greb, Varmt/Koldt symboler
- Mulighed for begrænsning af max. temperatur og vandmængde
- Ø 30 mm keramisk indsats til mængde- og temperaturregulering
- Fleksible tilslutningslanger
- DZR messing



## Tekniske data

### Flow attributter

|                        |                 |
|------------------------|-----------------|
| Vandmængde ved 300 kPa | <b>0,17 l/s</b> |
| Tryk tab (0,2 l/s)     | <b>420 kPa</b>  |

### Tekniske egenskaber

|                                     |                      |
|-------------------------------------|----------------------|
| Varmtvandsforsyning                 | <b>max. +70°C</b>    |
| Arbejdstryk                         | <b>50 - 1000 kPa</b> |
| Tilslutningsstørrelse               | <b>G3/8</b>          |
| Fremspring                          | <b>255 mm</b>        |
| Forebyggelse af tilbageløb (EN1717) | <b>AA</b>            |
| Materiale                           | <b>brass</b>         |
| Spout swivel range                  | <b>120°</b>          |

### Bestemmelser

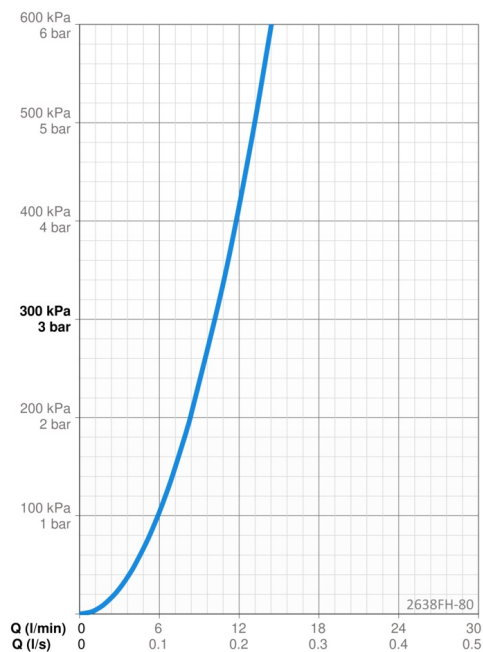
|             |                     |
|-------------|---------------------|
| EN standard | <b>EN 817</b>       |
| Støjklasse  | <b>I (ISO 3822)</b> |

### Godkendelser og Erklæringer

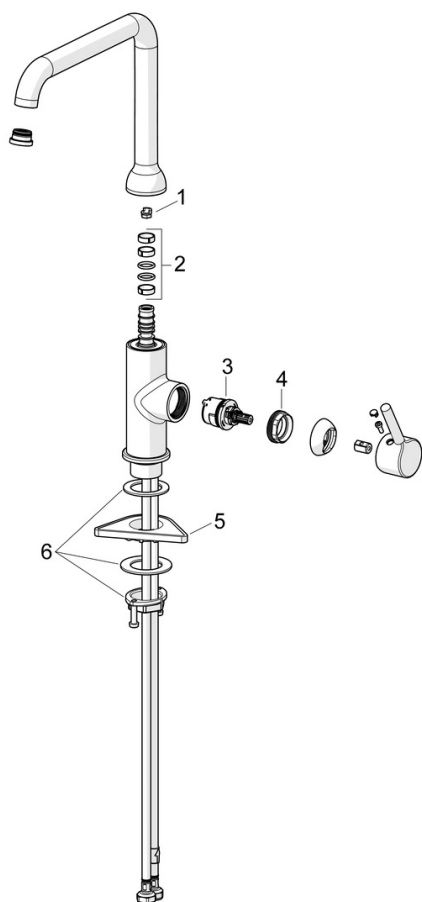
|                           |                  |
|---------------------------|------------------|
| KIWA SE                   | <b>1607</b>      |
| Declaration of conformity | <b>DoC</b>       |
| EPD                       | <b>S-P-06396</b> |

### Bæredygtighed

|                               |                |
|-------------------------------|----------------|
| EPD module A1 (kg CO2 eq.)    | <b>8,36</b>    |
| EPD module A2 (kg CO2 eq.)    | <b>0,40</b>    |
| EPD module A3 (kg CO2 eq.)    | <b>3,68</b>    |
| EPD module A1-A3 (kg CO2 eq.) | <b>12,43</b>   |
| EPD module A4 (kg CO2 eq.)    | <b>0,25</b>    |
| EPD module B7 (kg CO2 eq.)    | <b>4018,80</b> |
| EPD module C2 (kg CO2 eq.)    | <b>0,02</b>    |
| EPD module C3 (kg CO2 eq.)    | <b>0,02</b>    |
| EPD module C4 (kg CO2 eq.)    | <b>0,38</b>    |
| EPD module D (kg CO2 eq.)     | <b>-7,03</b>   |



## Reserve dele



### SP2638FH-CLR

|    | Navn                                | Kode      | VVS       |
|----|-------------------------------------|-----------|-----------|
| 01 | Svingtuds begrænser, 60°/0°         | 159667/10 | 745131907 |
| 01 | Svingtuds begrænser, 60°/0°         | 159667V   | 745131909 |
| 01 | Svingtuds begrænser, 120°           | 159670/10 | 745131908 |
| 02 | Pakningssæt til tud                 | 1001098V  | 745131636 |
| 03 | Komplet indmad, 3.0                 | 1014428V  | 745131127 |
| 04 | Møtrik, M34x1.5, SW30               | 1012133V  | 745131135 |
| 05 | Plastplade til bespænding, 100x60mm | 158825    | 745131904 |
| 06 | Bespændingssæt                      | 602629V   | 745131431 |