

## 2638FHTZ-80 Oras Optima Style Hybrid Køkkenarmatur, 230/9 V, Bluetooth

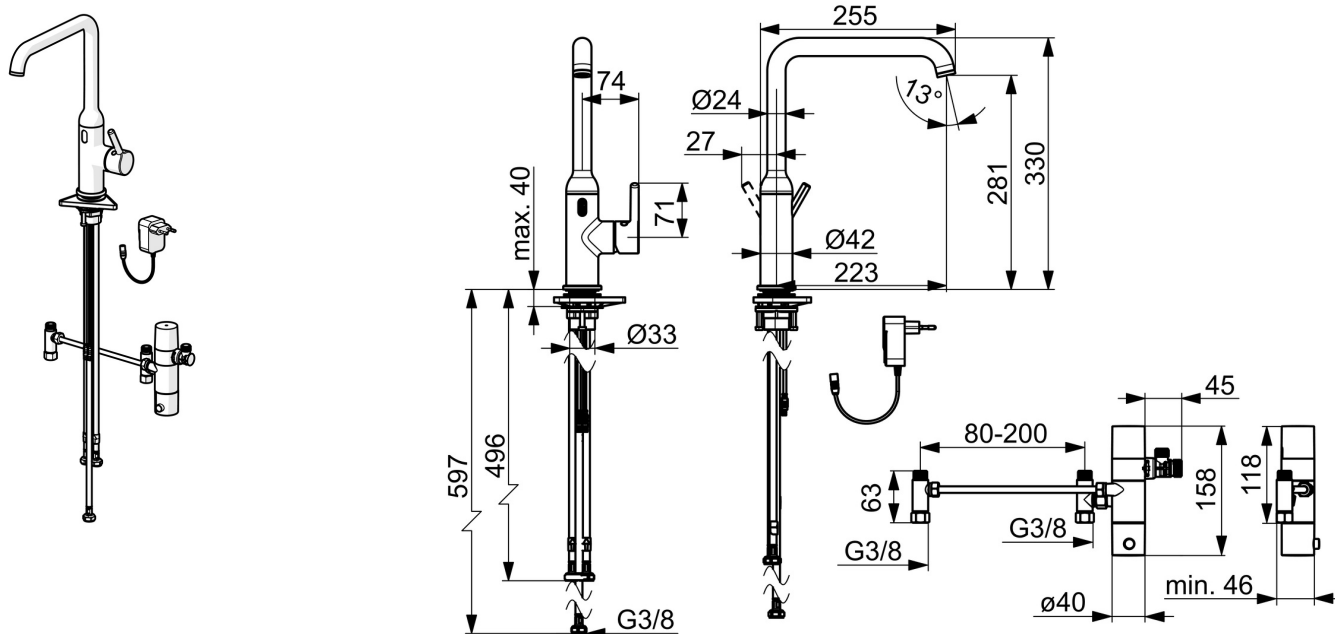
EAN: 6414150105609  
VVS: 705886417

[static.oras.com/2638FHTZ-80](http://static.oras.com/2638FHTZ-80)



Oras Optima Style Køkkenarmatur med Bluetooth og børstet stål overfladebehandling er den perfekte tilføjelse til dit køkken. Med hybrid teknologi og stikprop transformer. Du kan nemt justere vandtemperaturen med ét greb og se varmt/koldt symboler, samt benytte armaturet berøringsfrit via sensoren. Den svingbare tud giver dig fleksibilitet, mens Bluetooth®-teknologi giver dig mulighed for at styre vandet fra din smartphone. DZR messing sikrer holdbarhed og pålidelighed. Oras Optima Style er den smarte og bæredygtige måde at opleve vand på.

- Køkken
- Hybrid, Stikprop transformer, Bluetooth®
- Bordmontret
- Børstet stål
- Svingtud
- Standard luftblander
- Étgreb, Pin greb, Varmt/Koldt symboler
- Mulighed for begrænsning af max. temperatur og vandmængde
- ø 30 mm keramisk indsats til mængde- og temperaturregulering
- Advanced PSD sensor, Impulsstyret magnetventil, Strømforsyning
- Fleksible tilslutningslanger
- DZR messing



## Tekniske data

### Flow attributter

Vandmængde ved 300 kPa	<b>0.18 l/s</b>
Tryk tab (0.2 l/s)	<b>375 kPa</b>

### Tekniske egenskaber

Varmtvandsforsyning	<b>max. +70°C</b>
Arbejdstryk	<b>50 - 1000 kPa</b>
Tilslutningsstørrelse	<b>G3/8</b>
Fremspring	<b>255 mm</b>
Forebyggelse af tilbageløb (EN1717)	<b>EB</b>
Materiale	<b>brass</b>
Spout swivel range	<b>120°</b>

### Software indstillinger

Automatisk skylning	<b>30 s (1-1800 s)</b>
Automatisk skylleperiode	<b>30 s (1-1800 s)</b>
Max. løbetid	<b>10 s (1-1800s)</b>

### Elektroniske attributter

Elektrisk tilslutning	<b>230 / 9 V</b>
Bluetooth version	<b>5.x (D060576)</b>

### Bestemmelser

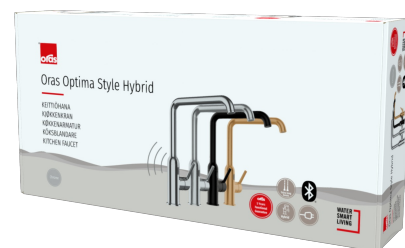
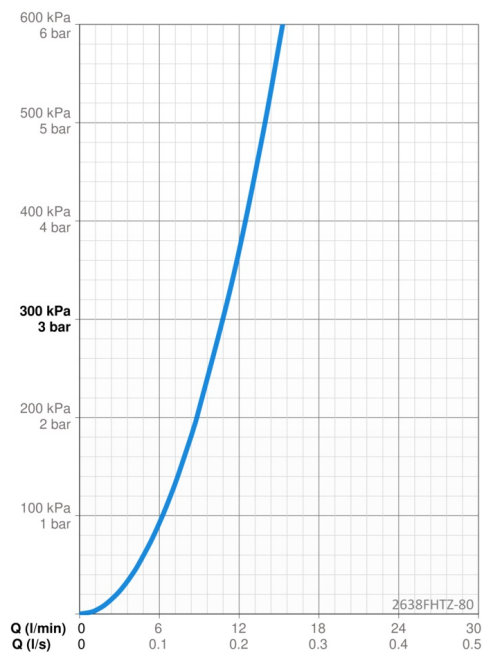
EU Direktiv	<b>C € Radio Equipment Directive 2014/53/EU , Low Voltage Directive 2014/35/EU , EMC Directive 2014/30/EU , RoHS Directive 2011/65/EU</b>
EN standard	<b>ETSI EN 301 489-1 V1.9.2 , ETSI EN 300 328 v2.2.2, EN 18031-1, EN 61000-6-1:2007 , EN 61000-6-3:2007+A1:2011+AC:2012 , EN 60335-1:2012+A11+A13+A14+A14+A2+A15:2021, Part 19.11.4</b>
Støjklasse	<b>I (ISO 3822)</b>
Beskyttelsesklasse	<b>IP 55 / transformer IP 20</b>

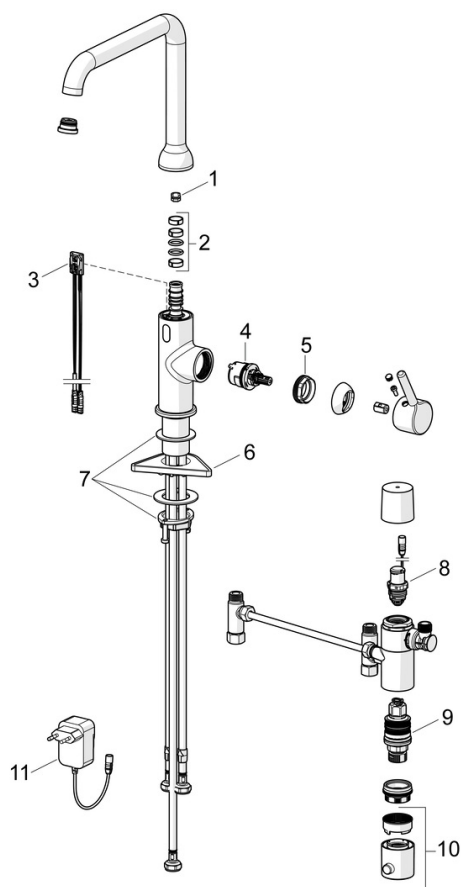
### Godkendelser og Erklæringer

KIWA SE	<b>1628</b>
Declaration of conformity	<b>RED</b>
EPD	<b>S-P-07817</b>

### Bæredygtighed

EPD module A1 (kg CO2 eq.)	<b>14,39</b>
EPD module A2 (kg CO2 eq.)	<b>0,67</b>
EPD module A3 (kg CO2 eq.)	<b>8,46</b>
EPD module A1-A3 (kg CO2 eq.)	<b>23,54</b>
EPD module A4 (kg CO2 eq.)	<b>0,63</b>
EPD module B7 (kg CO2 eq.)	<b>2127,60</b>
EPD module C2 (kg CO2 eq.)	<b>0,03</b>
EPD module C3 (kg CO2 eq.)	<b>0,03</b>
EPD module C4 (kg CO2 eq.)	<b>0,60</b>
EPD module D (kg CO2 eq.)	<b>-11,41</b>





### SP2638FHTZ-CLR

Navn	Kode	VVS
01 Svingtuds begrænser, 60°/0°	159667/10	745131907
01 Svingtuds begrænser, 60°/0°	159667V	745131909
01 Svingtuds begrænser, 120°	159670/10	745131908
02 Pakningssæt til tud	1001098V	745131636
03 Sensor, 3/9 V, Bluetooth	1014212V	745131136
04 Komplet indmad, 3.0	1014428V	745131127
05 Møtrik, M34x1.5, SW30	1012133V	745131135
06 Plastplade til bespænding, 100x60mm	158825	745131904
07 Bespændingssæt	602629V	745131431
08 Pilotventil, 3 V	601884V-F	745131177
09 Termostatdel	178780V	745131812
10 Temperaturreguleringsgreb Forkromet	602062V	745131554
11 Strømforsyning, 230/9 V, 550 mA	199550	704283783