



## Tekniske data

### Flow attributter

Vandmængde ved 300 kPa	<b>0.18 l/s</b>
Tryk tab (0.2 l/s)	<b>375 kPa</b>

### Tekniske egenskaber

Varmtvandsforsyning	<b>max. +70°C</b>
Arbejdstryk	<b>50 - 1000 kPa</b>
Tilslutningsstørrelse	<b>G3/8</b>
Fremspring	<b>255 mm</b>
Forebyggelse af tilbageløb (EN1717)	<b>EB</b>
Materiale	<b>brass</b>
Spout swivel range	<b>120°</b>

### Software indstillinger

Automatisk skylning	<b>30 s (1-1800 s)</b>
Automatisk skylleperiode	<b>30 s (1-1800 s)</b>
Max. løbetid	<b>10 s (1-1800s)</b>

### Elektroniske attributter

Elektrisk tilslutning	<b>230 / 9 V</b>
Bluetooth version	<b>5.x (D060576)</b>

### Bestemmelser

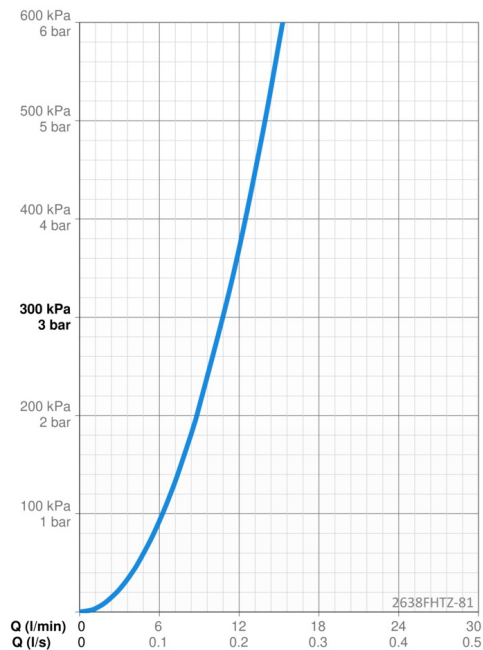
EU Direktiv	<b>C € Radio Equipment Directive 2014/53/EU , Low Voltage Directive 2014/35/EU , EMC Directive 2014/30/EU , RoHS Directive 2011/65/EU</b>
EN standard	<b>ETSI EN 301 489-1 V1.9.2 , ETSI EN 300 328 v2.2.2, EN 18031-1, EN 61000-6-1:2007 , EN 61000-6-3:2007+A1:2011+AC:2012 , EN 60335-1:2012+A11+A13+A14+A15:2021, Part 19.11.4</b>
Støjklasse	<b>I (ISO 3822)</b>
Beskyttelsesklasse	<b>IP 55 / transformer IP 20</b>

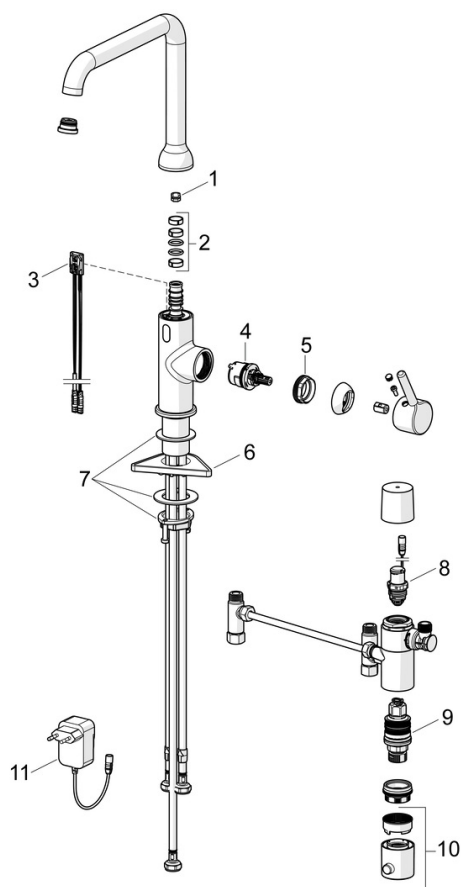
### Godkendelser og Erklæringer

KIWA SE	<b>1628</b>
Declaration of conformity	<b>RED</b>
EPD	<b>S-P-07817</b>

### Bæredygtighed

EPD module A1 (kg CO2 eq.)	<b>14,39</b>
EPD module A2 (kg CO2 eq.)	<b>0,67</b>
EPD module A3 (kg CO2 eq.)	<b>8,46</b>
EPD module A1-A3 (kg CO2 eq.)	<b>23,54</b>
EPD module A4 (kg CO2 eq.)	<b>0,63</b>
EPD module B7 (kg CO2 eq.)	<b>2127,60</b>
EPD module C2 (kg CO2 eq.)	<b>0,03</b>
EPD module C3 (kg CO2 eq.)	<b>0,03</b>
EPD module C4 (kg CO2 eq.)	<b>0,60</b>
EPD module D (kg CO2 eq.)	<b>-11,41</b>





### SP2638FHTZ-CLR

Navn	Kode	VVS
01 Svingtuds begrænser, 60°/0°	159667/10	745131907
01 Svingtuds begrænser, 60°/0°	159667V	745131909
01 Svingtuds begrænser, 120°	159670/10	745131908
02 Pakningssæt til tud	1001098V	745131636
03 Sensor, 3/9 V, Bluetooth	1014212V	745131136
04 Komplet indmad, 3.0	1014428V	745131127
05 Møtrik, M34x1.5, SW30	1012133V	745131135
06 Plastplade til bespænding, 100x60mm	158825	745131904
07 Bespændingssæt	602629V	745131431
08 Pilotventil, 3 V	601884V-F	745131177
09 Termostatdel	178780V	745131812
10 Temperaturreguleringsgreb Forkromet	602062V	745131554
11 Strømforsyning, 230/9 V, 550 mA	199550	704283783