

Tekniske data

Flow attributter

Vandmængde ved 300 kPa	0.18 l/s
Tryk tab (0.2 l/s)	375 kPa

Tekniske egenskaber

Varmtvandsforsyning	max. +70°C
Arbejdstryk	50 - 1000 kPa
Tilslutningsstørrelse	G3/8
Fremspring	255 mm
Forebyggelse af tilbageløb (EN1717)	EB
Materiale	brass
Spout swivel range	120°

Software indstillinger

Automatisk skylning	30 s (1-1800 s)
Automatisk skylleperiode	30 s (1-1800 s)
Max. løbetid	10 s (1-1800s)

Elektroniske attributter

Elektrisk tilslutning	230 / 9 V
Bluetooth version	5.x (D060576)

Bestemmelser

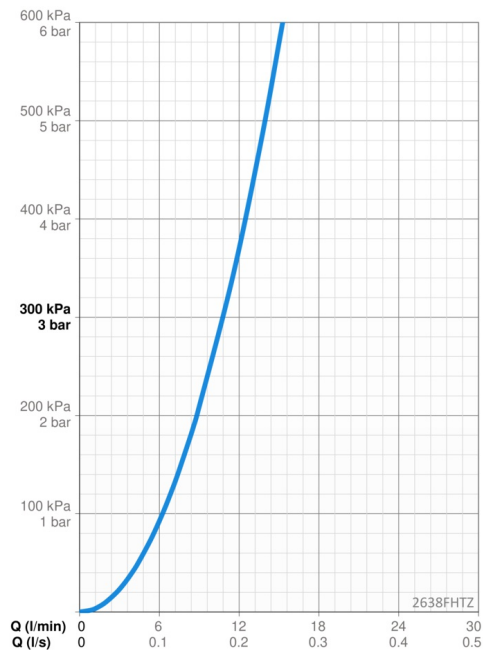
EU Direktiv	C € Radio Equipment Directive 2014/53/EU , Low Voltage Directive 2014/35/EU , EMC Directive 2014/30/EU , RoHS Directive 2011/65/EU
EN standard	ETSI EN 301 489-1 V1.9.2 , ETSI EN 300 328 v2.2.2, EN 18031-1, EN 61000-6-1:2007 , EN 61000-6-3:2007+A1:2011+AC:2012 , EN 60335- 1:2012+A11+A13+A14+A14+A2+A15:2021, Part 19.11.4
Støjklasse	I (ISO 3822)
Beskyttelsesklasse	IP 55 / transformer IP 20

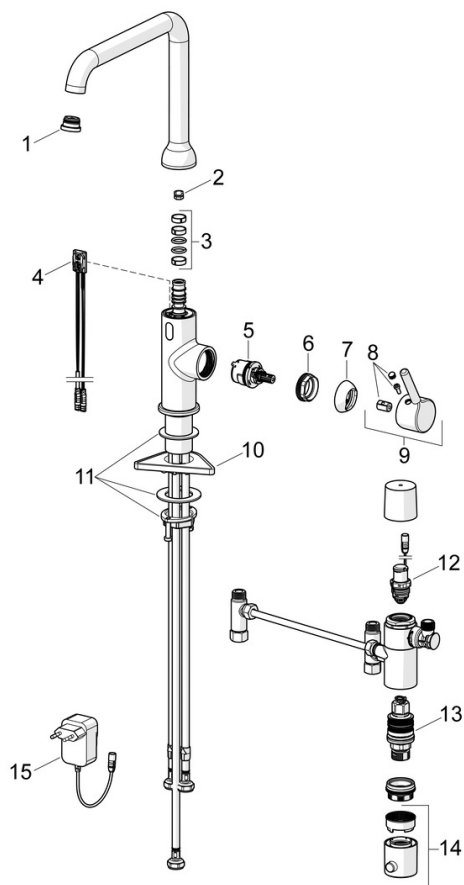
Godkendelser og Erklæringer

KIWA SE	1628
Declaration of conformity	RED
EPD	S-P-07817

Bæredygtighed

EPD module A1 (kg CO2 eq.)	14,42
EPD module A2 (kg CO2 eq.)	0,67
EPD module A3 (kg CO2 eq.)	8,48
EPD module A1-A3 (kg CO2 eq.)	23,59
EPD module A4 (kg CO2 eq.)	0,64
EPD module B7 (kg CO2 eq.)	2127,60
EPD module C2 (kg CO2 eq.)	0,03
EPD module C3 (kg CO2 eq.)	0,03
EPD module C4 (kg CO2 eq.)	0,60
EPD module D (kg CO2 eq.)	-11,43





SP2638FHTZ

Navn	Kode	VVS
01 Luftblander og nøgle, Cascade SLC TJ V Forkromet	1014808V	
02 Svingtuds begrænser, 60°/0°	159667/10	745131907
02 Svingtuds begrænser, 60°/0°	159667V	745131909
02 Svingtuds begrænser, 120°	159670/10	745131908
03 Pakningssæt til tud	1001098V	745131636
04 Sensor, 3/9 V, Bluetooth	1014212V	745131136
05 Komplet indmad, 3.0	1014428V	745131127
06 Møtrik, M34x1.5, SW30	1012133V	745131135
07 Dækkappe Forkromet	1012132V	745131685
08 Mærkeknapper Forkromet	1012105V	745131224
09 Greb Forkromet	1001748V	745131525
10 Plastplade til bespænding, 100x60mm	158825	745131904
11 Bespændingssæt	602629V	745131431
12 Pilotventil, 3 V	601884V-F	745131177
13 Termostatdel	178780V	745131812
14 Temperaturreguleringsgreb Forkromet	602062V	745131554
15 Strømforsyning, 230/9 V, 550 mA	199550	704283783